

HARMONIE

Flexibilná plochá holandská škridla malého formátu.

- Môže sa používať na strechách so sklonom už od 10 stupňov.
- Formát 250 x 410 mm a veľká tolerancia posuvu až na úrovni 25 mm uľahčujú montáž škridiel aj na strechách so zložitou konštrukciou.
- Vďaka rozsiahlym bočným a horným zámkom účinne chráni pred vnikaním vody pod strešnú krytinu. Toto riešenie dodatočne zvyšuje stabilitu montáže škridly.
- Škridla má bohatú paletu 9 farieb a 3 typov povrchov.

TECHNICKÉ DÁTA

Veľkosť (cca)	250 x 410 mm
Krycia šírka min. (cca)	197 mm
Krycia šírka v množstve (cca)	199 mm
Krycia šírka max. (cca)	201 mm
Vzdialenosť lát min. (cca)	328 mm
Vzdialenosť lát v počte (cca)	340 mm
Vzdialenosť lát max. (cca)	352 mm
Spotreba škridiel min. (cca)	14.2 ks / m ²
Spotreba škridiel množstvo (cca)	14.9 ks / m ²
Spotreba škridiel max. (cca)	15.6 ks / m ²
Hmotnosť na kus (cca)	3.1 kg / kus
Hmotnosť na m ² (cca)	46.2 kg / m ²
Hmotnosť na paletu (cca)	893 kg
Minimálne balenie, počet kusov	5 kus
ks/paleta	280 kus



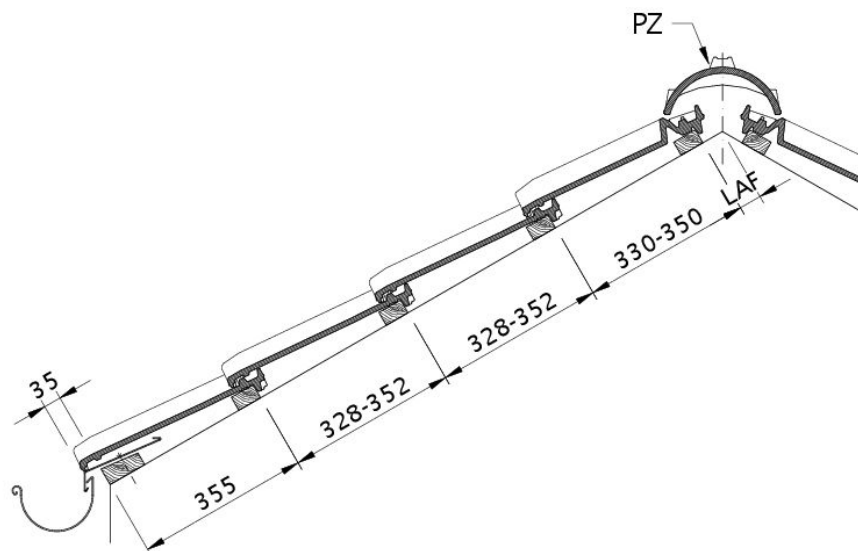
HODNOTY LAF- / FLA

HODNOTY LAF / FLA V MM PRE LATOVANIE 30X50												
Spotreba hrebenáčov (cca)	DN	10°	15°	20°	25°	30°	35°	40°	45°	50°	55°	60°
PZ 2.5 ks / m	LAF	60	60	55	50	45	40	35	30	30	25	25
PZ 2.5 ks / m	FLA	100	100	95	90	85	80	70	70	60	55	50

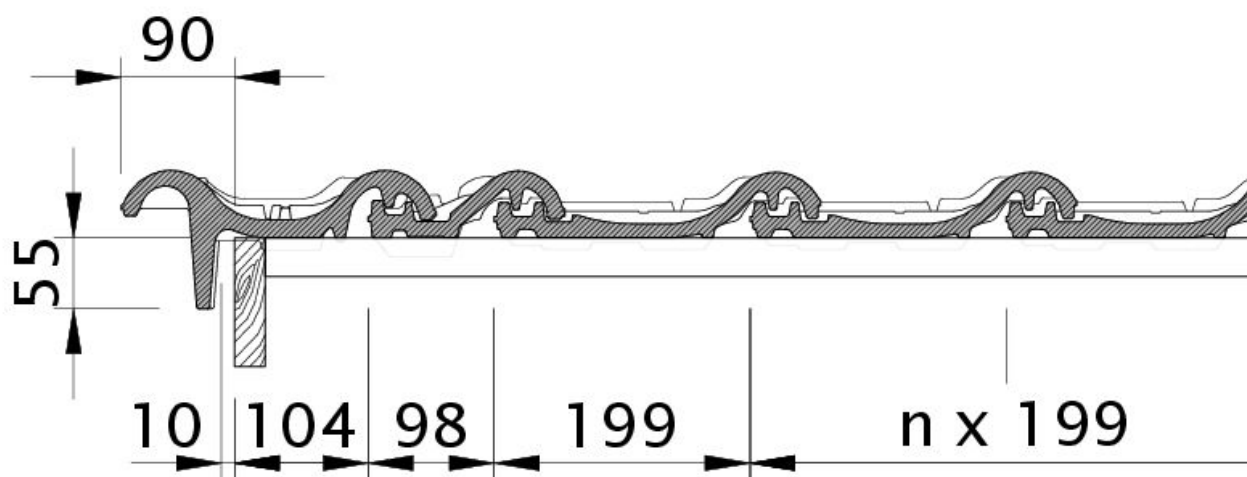
HODNOTY LAF / FLA V MM PRE LATOVANIE 40X60												
Spotreba hrebenáčov (cca)	DN	10°	15°	20°	25°	30°	35°	40°	45°	50°	55°	60°
PZ 2.5 ks / m	LAF	60	60	55	45	40	35	30	20	15	10	10
PZ 2.5 ks / m	FLA	110	110	105	100	95	90	80	80	70	65	60

HODNOTY LAF / FLA V MM PRE LATOVANIE 50X50										
Spotreba hrebenáčov (cca)	DN	10°	15°	20°	25°	30°	35°	40°	45°	50°
PZ 2.5 ks / m	LAF	55	55	50	40	35	25	20	10	5
PZ 2.5 ks / m	FLA	120	120	115	110	105	105	95	95	90



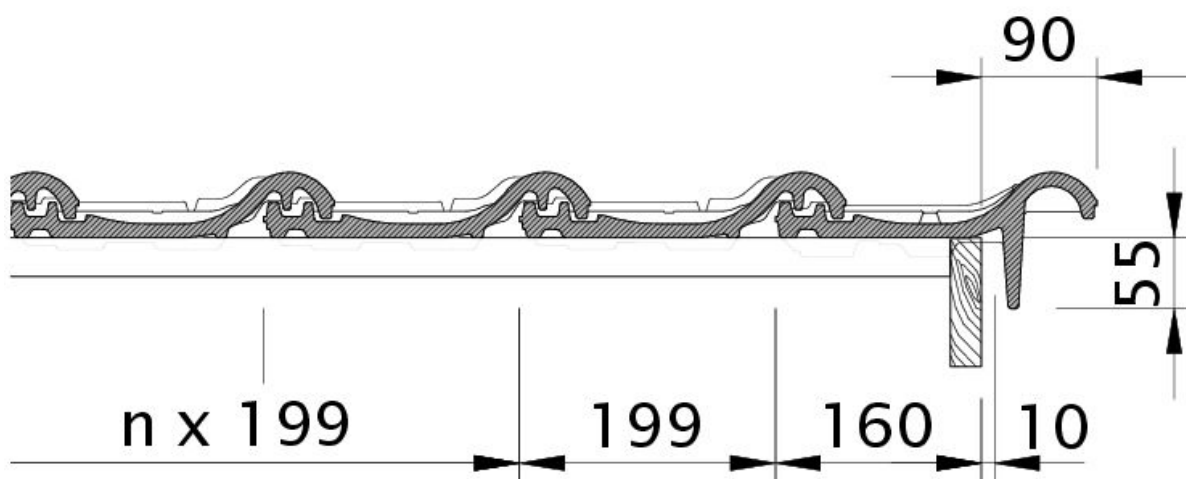


Technický výkres škrídlí HARMONIE DQF DQF

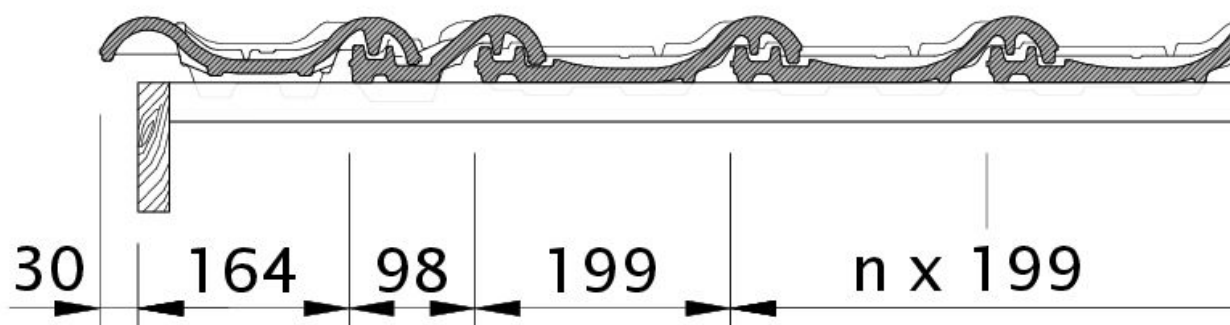


Technický výkres škrídlí HARMONIE OBL OBL



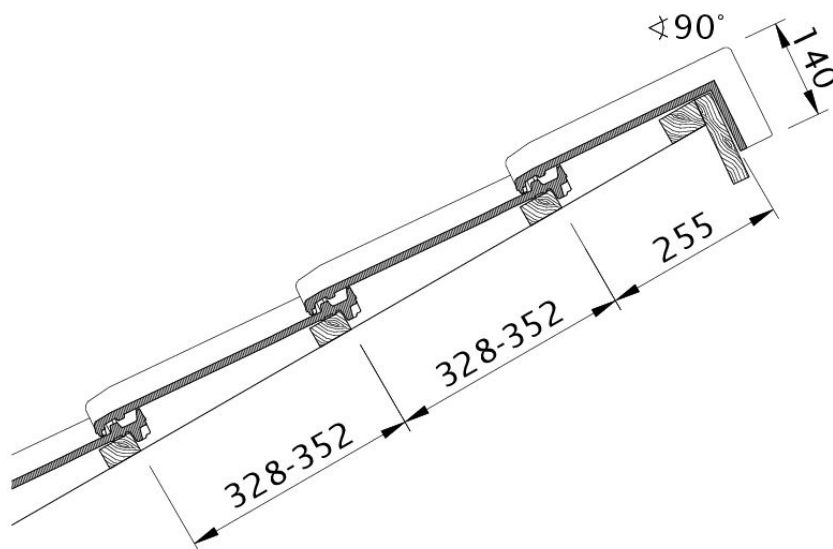


Technický výkres škridla HARMONIE OBR OBR

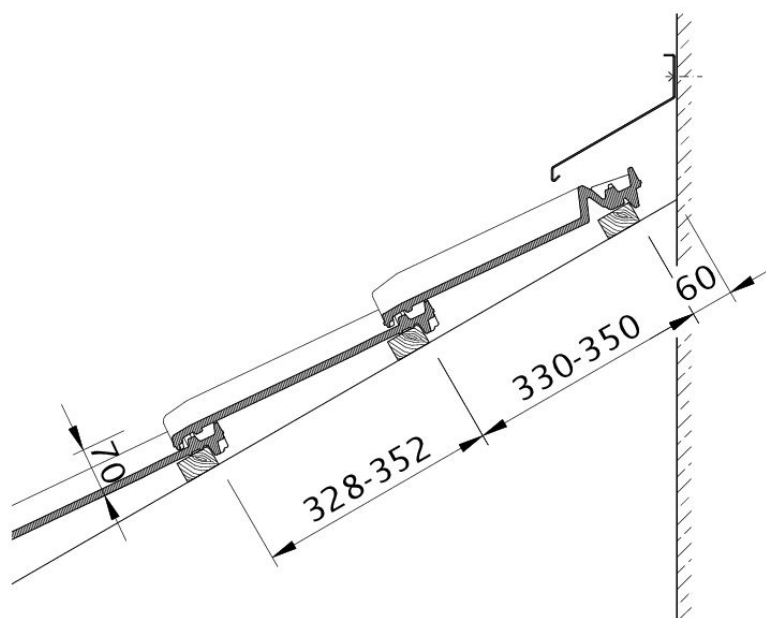


Technický výkres škridla HARMONIE OG krajná levá škridla s plechom a škridla s dvojitou vlnou ODL



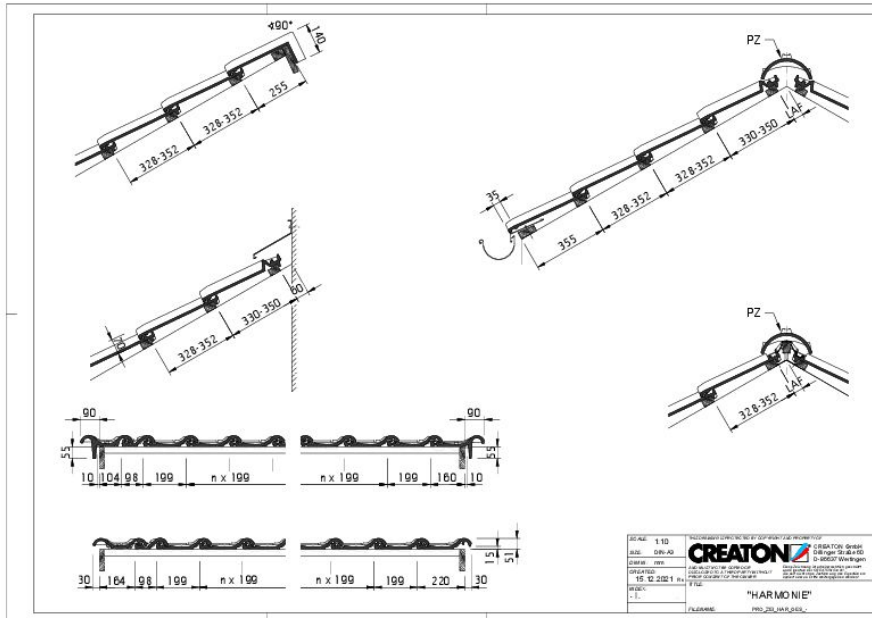


Technický výkres škridly HARMONIE PDA PDA

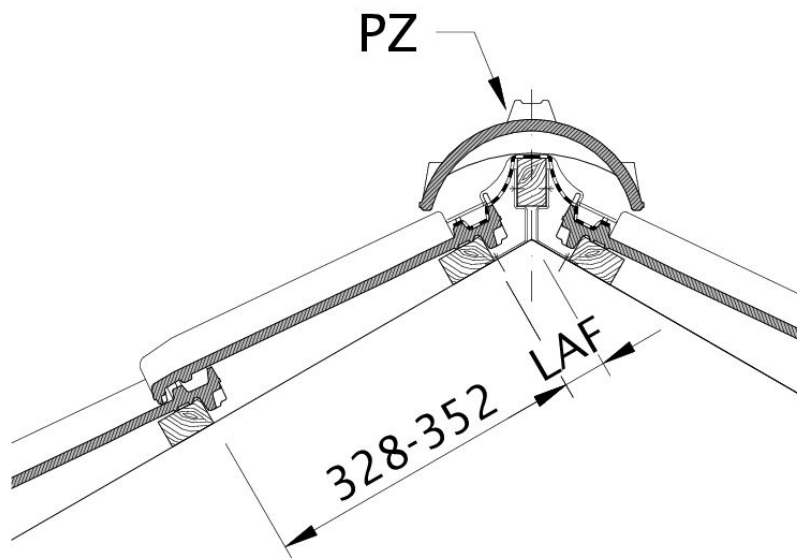


Technický výkres škridly HARMONIE WMF WMF



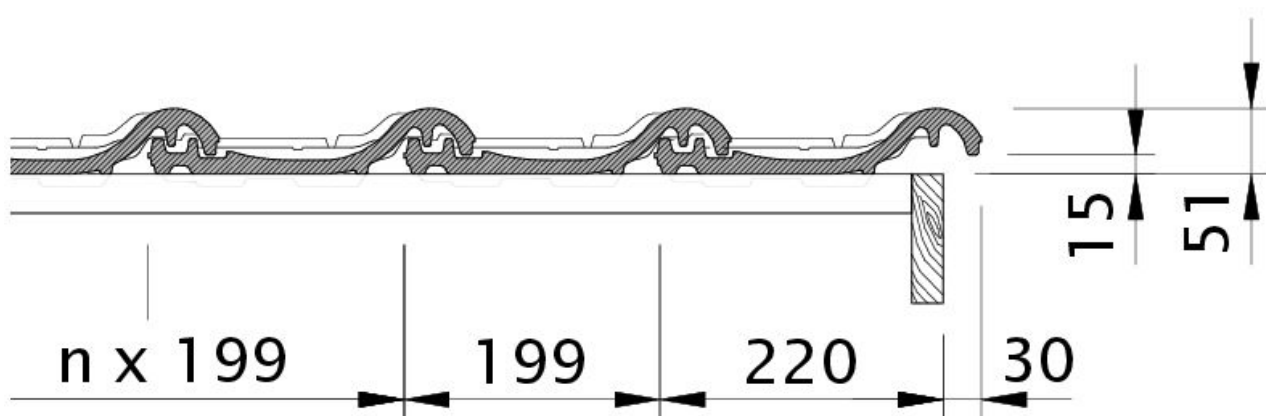


Drawing HARMONIE general view GES



Technický výkres šikmých střešních systémů HARMONIE LAF LAF





Technický výkres škrídky HARMONIE OG krajná pravá škrídla s plechom a škrídla s dvojitou vlnou OFR

