

## CANTUS

Prémiová škridla farbená v hmote.

- Paleta engob NUANCE a glazúr FINESSE a NOBLESSE s módnymi farbami, ideálnymi pre moderné stavby.
- Škridla má v celom priereze jednoliatu farbu, vďaka tomu sa nemusí maľovať na mieste rezov alebo prípadných poškodení.
- Vďaka použitiu technológie KERALIS má škridla ešte vyššiu odolnosť voči všetkým negatívnym vplyvom vonkajšieho prostredia.
- Ideálna konštrukcia zámku a perfektný systém odvádzania vody umožňujú, aby sa škridla s použitím vhodnej podstrešnej fólie mohla používať na strechách so sklonom už od 10 stupňov.

### TECHNICKÉ DÁTA

Veľkosť (cca)	265 x 450 mm
Krycia šírka min. (cca)	222 mm
Krycia šírka v množstve (cca)	223 mm
Krycia šírka max. (cca)	224 mm
Vzdialenosť lát min. (cca)	348 mm
Vzdialenosť lát v počte (cca)	366 mm
Vzdialenosť lát max. (cca)	384 mm
Spotreba škridiel min. (cca)	11.8 ks / m <sup>2</sup>
Spotreba škridiel množstvo (cca)	12.3 ks / m <sup>2</sup>
Spotreba škridiel max. (cca)	12.9 ks / m <sup>2</sup>
Hmotnosť na kus (cca)	3.55 kg / kus
Hmotnosť na m <sup>2</sup> (cca)	44.4 kg / m <sup>2</sup>
Hmotnosť na paletu (cca)	877 kg
Minimálne balenie, počet kusov	5 kus
ks/paleta	240 kus

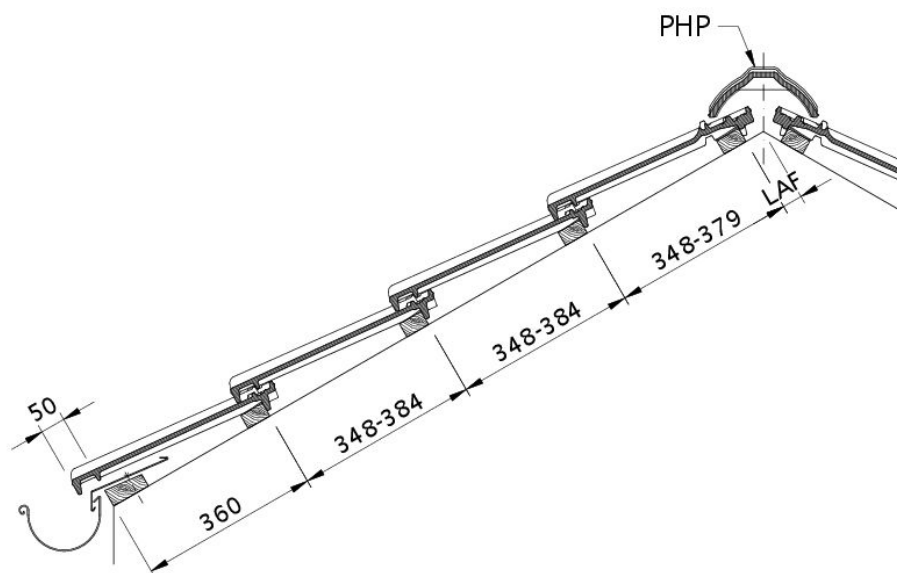


## HODNOTY LAF- / FLA

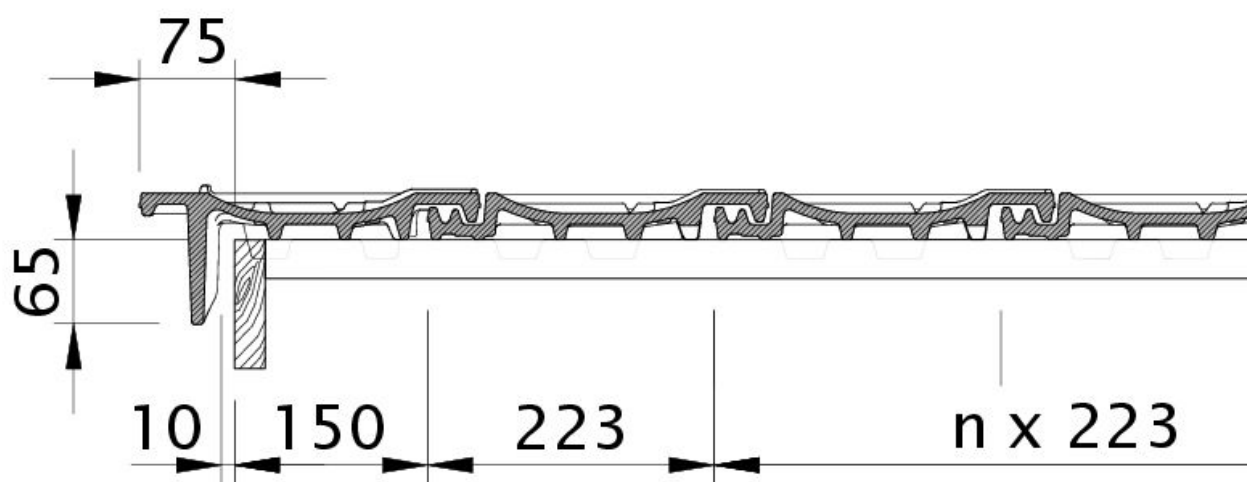
HODNOTY LAF / FLA V MM PRE LATOVANIE 30X50												
Spotreba hrebenáčov (cca)	DN	10°	15°	20°	25°	30°	35°	40°	45°	50°	55°	60°
PHP 2.6 ks / m	LAF	60	55	55	50	40	35	30	20	15	10	
PHP 2.6 ks / m	FLA	110	105	95	90	85	80	75	70	65	60	
PP 2.5 ks / m	LAF	70	65	60	55	50	45	40	35	35	30	20
PP 2.5 ks / m	FLA	105	100	90	85	80	70	65	60	50	45	45

HODNOTY LAF / FLA V MM PRE LATOVANIE 40X60												
Spotreba hrebenáčov (cca)	DN	10°	15°	20°	25°	30°	35°	40°	45°	50°	55°	60°
PHP 2.6 ks / m	LAF	60	55	55	45	35	30	25	10	5		
PHP 2.6 ks / m	FLA	120	115	105	100	95	90	85	80	75		
PP 2.5 ks / m	LAF	70	65	60	50	45	40	35	25	20	15	5
PP 2.5 ks / m	FLA	115	110	100	95	90	80	75	70	60	55	55



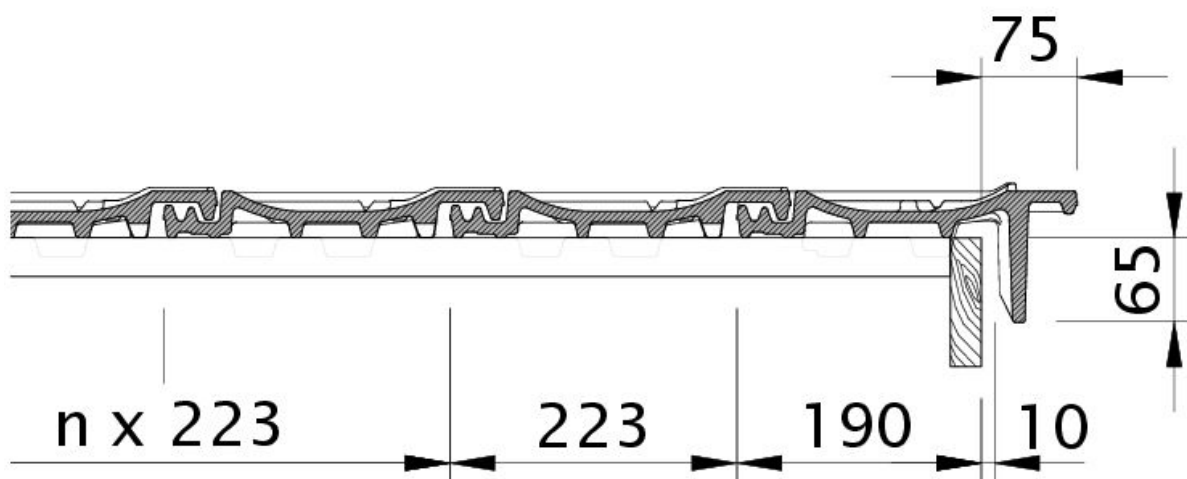


Technický výkres škridla CANTUS DQF DQF

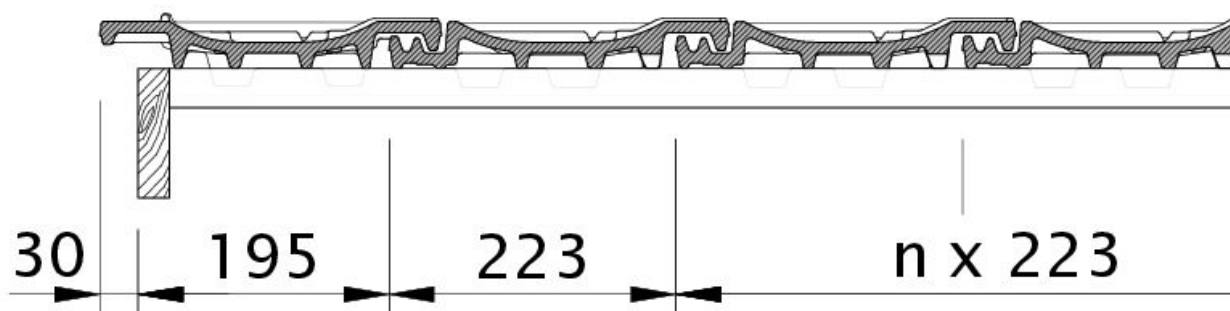


Technický výkres škridla CANTUS OBL OBL



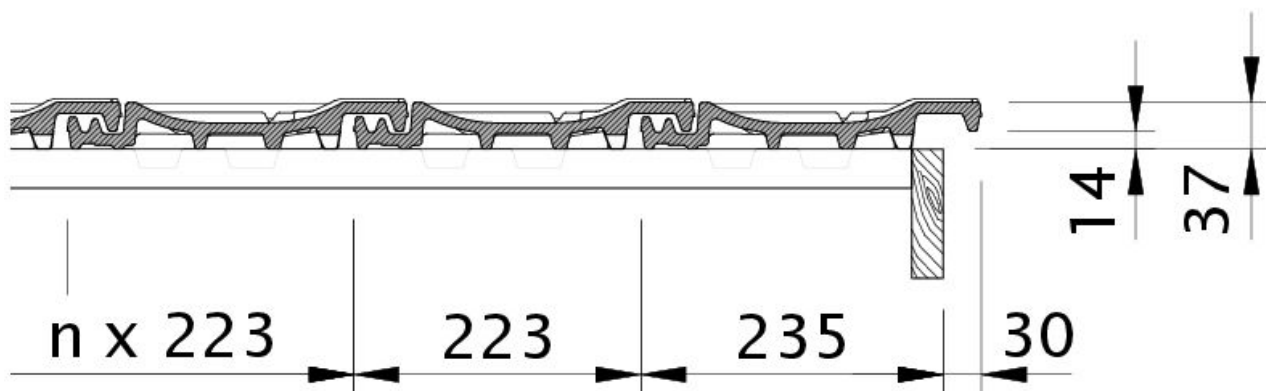


Technický výkres škridly CANTUS OBR OBR

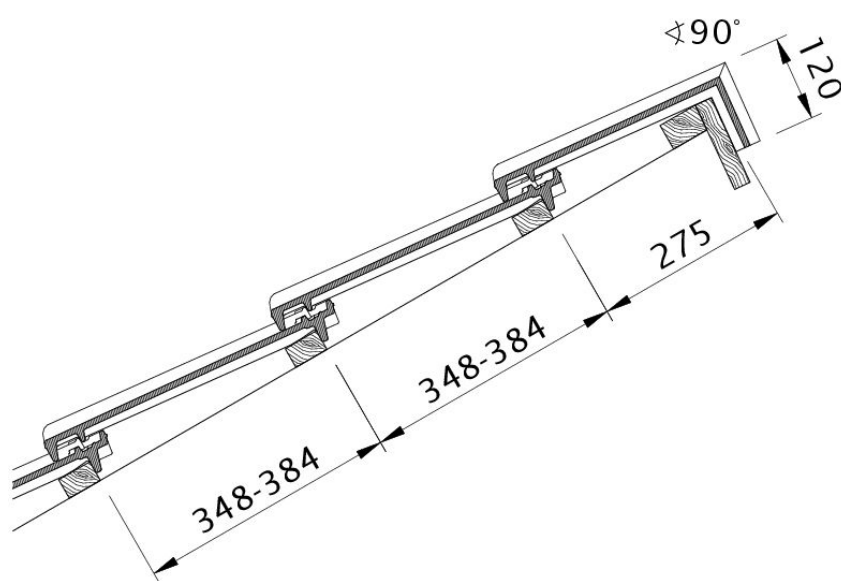


Technický výkres škridly CANTUS OG krajná ľavá škridľa s plechom a škridľa s dvojitou vlnou ODL



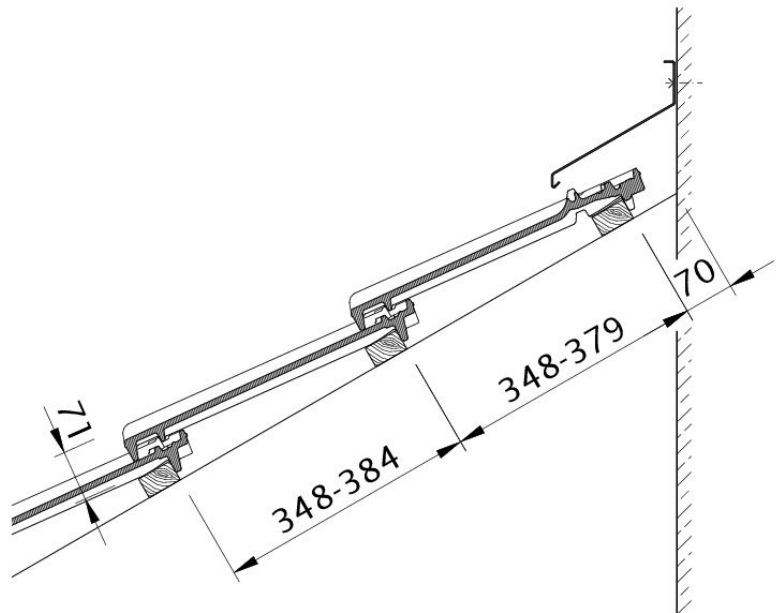


Technický výkres škrídky CANTUS OG krajná pravá škrídla s plechom a škrídla s dvojitou vlnou OFR

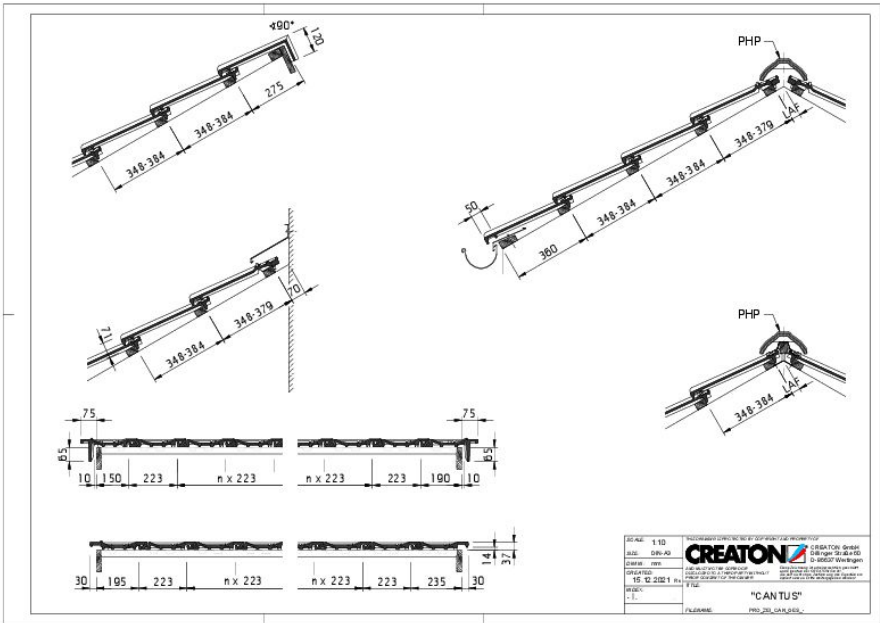


Technický výkres škrídky CANTUS PDA PDA



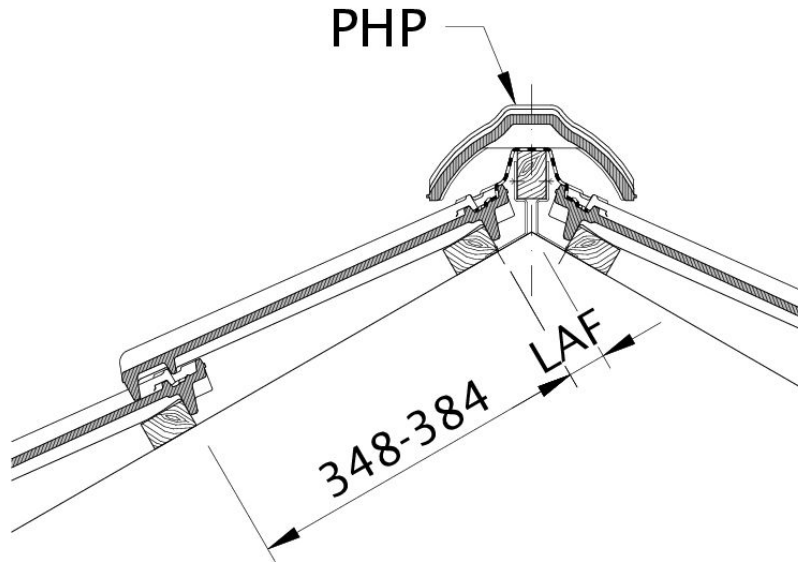


Technický výkres škrídlý CANTUS WMF WMF



Drawing CANTUS general view GES





Zeichnung CANTUS Lattenabstand zum Firstschnittpunkt, Firstlattenabstand LAF

