

RAPIDO

Velkoformátová posuvná falcovaná škridla.

- Klasická forma škridly nadväzuje svojím tvarom na tradičnú francúzsku škridlu.
- Veľký formát 325 x 502 mm a spotreba cca 8,1 ks/m² robia zo škridly RAPIDO ekonomické riešenie s rýchlou montážou.
- Široký rozsah tolerancie horných zámkov je až 44 mm, čo umožňuje pohodlné a tesné zhotovenie.
- Špeciálne zvislé zámkové s labyrintovou štruktúrou (5 rozsiahlych rebier) predchádzajú prenikaniu dažďovej vody pod strešnú krytinu, dokonca aj pri silnom vetre.
- Tri závesné nosy na spodnej strane škridly ju stabilne držia na late a umožňujú ideálnu montáž.
- Špeciálne navrhnuté spodné rebrovanie zvyšuje celkovú pevnosť škridly. Pomáha odvádzať kondenzovanú vodu, ktorá sa môže vytvárať pod strešnou krytinou.



TECHNICKÉ DÁTA

| | |
|----------------------------------|--------------------------|
| Velkosť (cca) | 325 x 502 mm |
| Krycia šírka min. (cca) | 277 mm |
| Krycia šírka v množstve (cca) | 278 mm |
| Krycia šírka max. (cca) | 280 mm |
| Vzdialenosť lát min. (cca) | 410 mm |
| Vzdialenosť lát v počte (cca) | 425 mm |
| Vzdialenosť lát max. (cca) | 440 mm |
| Spotreba škridiel min. (cca) | 8.1 ks / m ² |
| Spotreba škridiel množstvo (cca) | 8.4 ks / m ² |
| Spotreba škridiel max. (cca) | 8.8 ks / m ² |
| Hmotnosť na kus (cca) | 5.2 kg / kus |
| Hmotnosť na m ² (cca) | 43.7 kg / m ² |
| Hmotnosť na paletu (cca) | 899 kg |
| Minimálne balenie, počet kusov | 4 kus |
| ks/paleta | 168 kus |

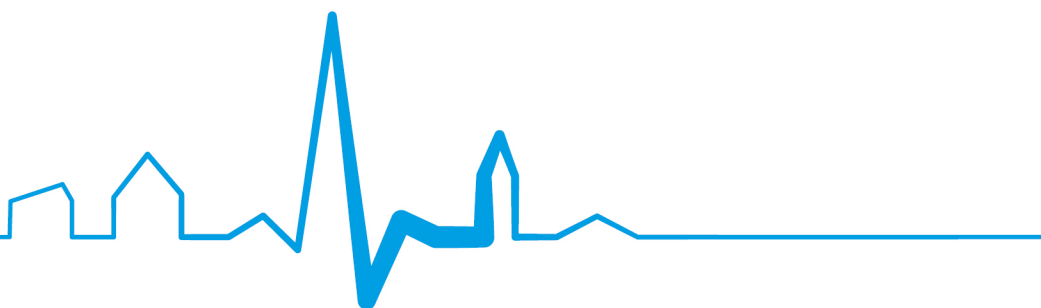


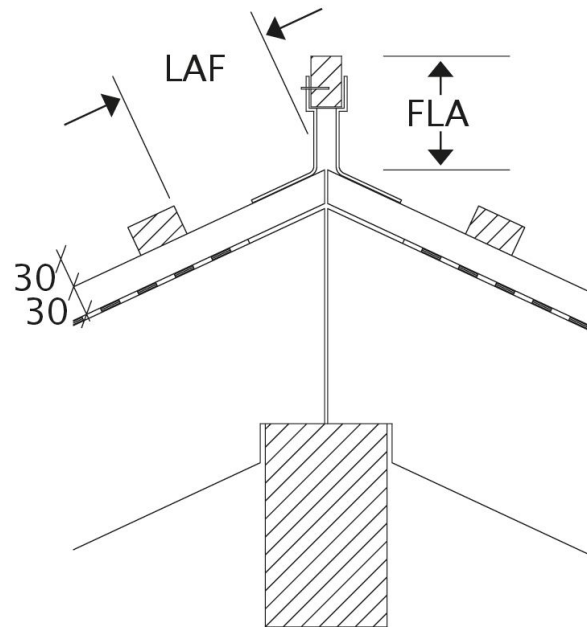
HODNOTY LAF- / FLA

| HODNOTY LAF / FLA V MM PRE LATOVANIE 30X50 | | | | | | | | | | | |
|--|-----|-----|-----|-----|-----|-----|-----|-----|-----|-----|-----|
| Spotreba hrebenáčov (cca) | DN | 10° | 15° | 20° | 25° | 30° | 35° | 40° | 45° | 50° | 55° |
| PR 2.5 ks / m | LAF | 75 | 70 | 70 | 65 | 60 | 60 | 60 | 60 | 60 | 55 |
| PR 2.5 ks / m | FLA | 110 | 95 | 85 | 75 | 65 | 60 | 50 | 35 | 30 | 30 |

| HODNOTY LAF / FLA V MM PRE LATOVANIE 40X60 | | | | | | | | | | | |
|--|-----|-----|-----|-----|-----|-----|-----|-----|-----|-----|-----|
| Spotreba hrebenáčov (cca) | DN | 10° | 15° | 20° | 25° | 30° | 35° | 40° | 45° | 50° | 55° |
| PR 2.5 ks / m | LAF | 75 | 70 | 70 | 60 | 55 | 55 | 55 | 50 | 45 | 40 |
| PR 2.5 ks / m | FLA | 120 | 105 | 95 | 85 | 75 | 70 | 60 | 45 | 40 | 20 |

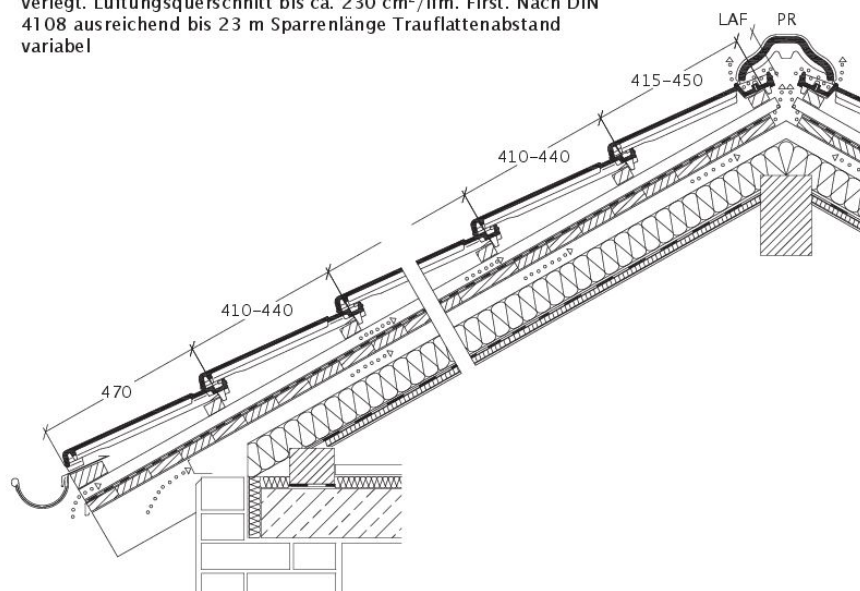
| HODNOTY LAF / FLA V MM PRE LATOVANIE 50X50 | | | | | | | | | | | |
|--|-----|-----|-----|-----|-----|-----|-----|-----|-----|-----|-----|
| Spotreba hrebenáčov (cca) | DN | 10° | 15° | 20° | 25° | 30° | 35° | 40° | 45° | 50° | 55° |
| PR 2.5 ks / m | LAF | 70 | 65 | 65 | 55 | 50 | 45 | 45 | 40 | 35 | 30 |
| PR 2.5 ks / m | FLA | 125 | 115 | 105 | 95 | 85 | 85 | 75 | 60 | 60 | 50 |





Technický výkres škridla všetky modely LAF-FLA

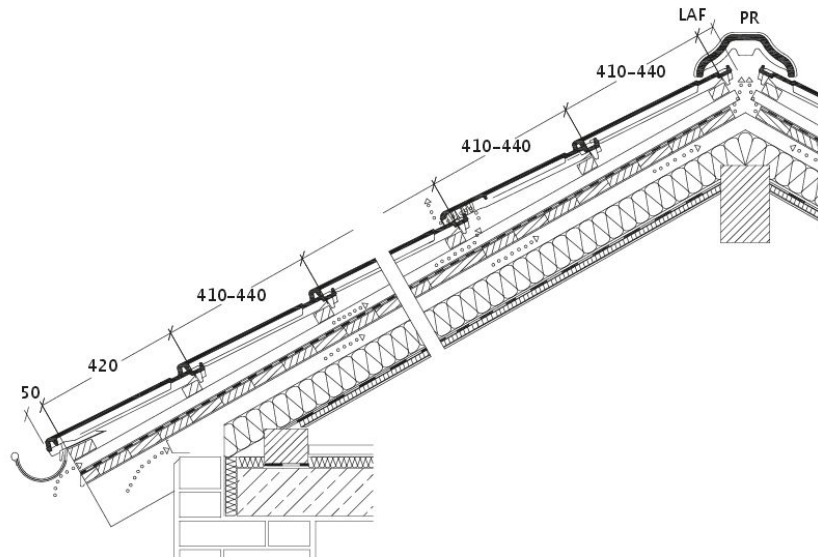
DQ: Entlüftung über Firstanschluss-Lüfterziegel. Firstziegel trocken verlegt. Lüftungsquerschnitt bis ca. 230 cm²/lfm. Flrst. Nach DIN 4108 ausreichend bis 23 m Sparrenlänge Traufplattenabstand variabel



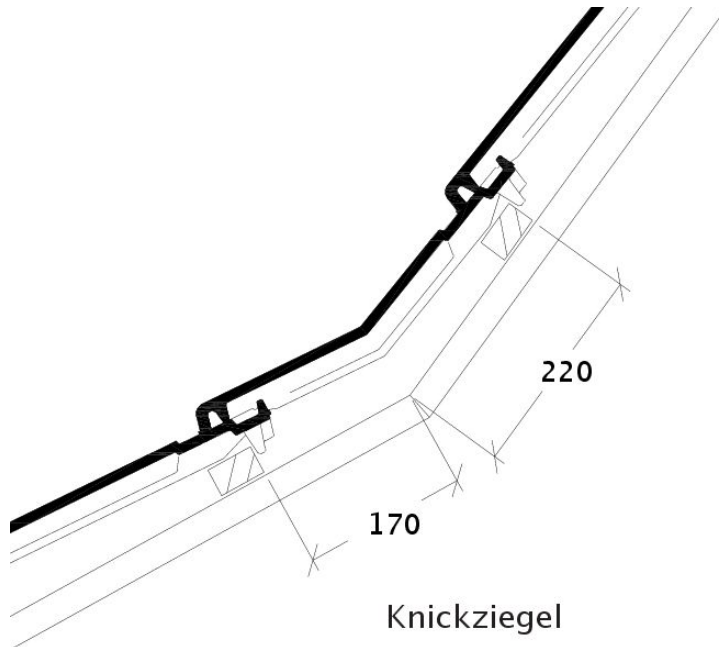
Technický výkres škridla RAPIDO DQF DQF



DQ: Entlüftung über Lüfterziegel. Firstziegel trocken verlegt.
Lüftungsquerschnitt 32,5 cm²/Lüfterziegel. Traufplattenabstand
variabel



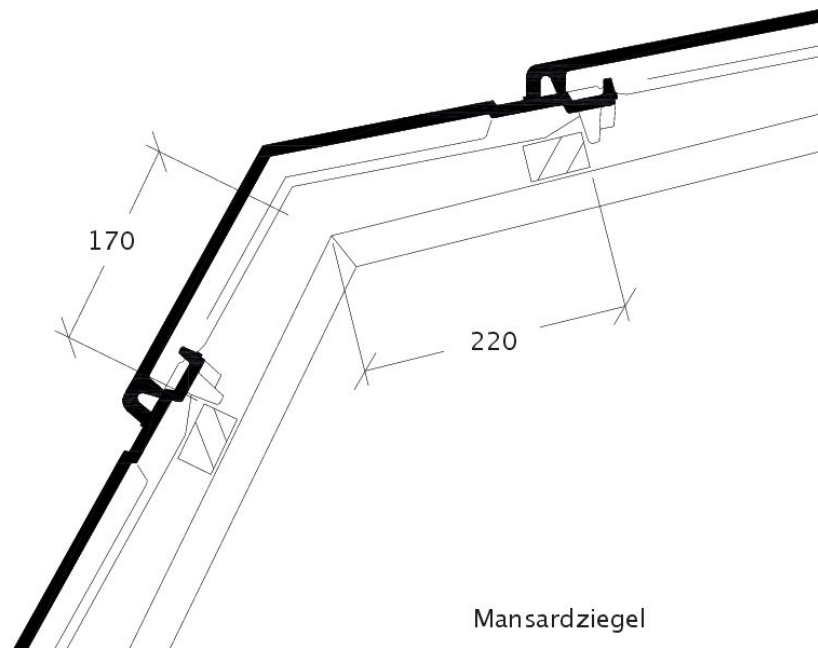
Technický výkres škridla RAPIDO DQL DQL



Knickziegel

Technický výkres škridla RAPIDO KNZ

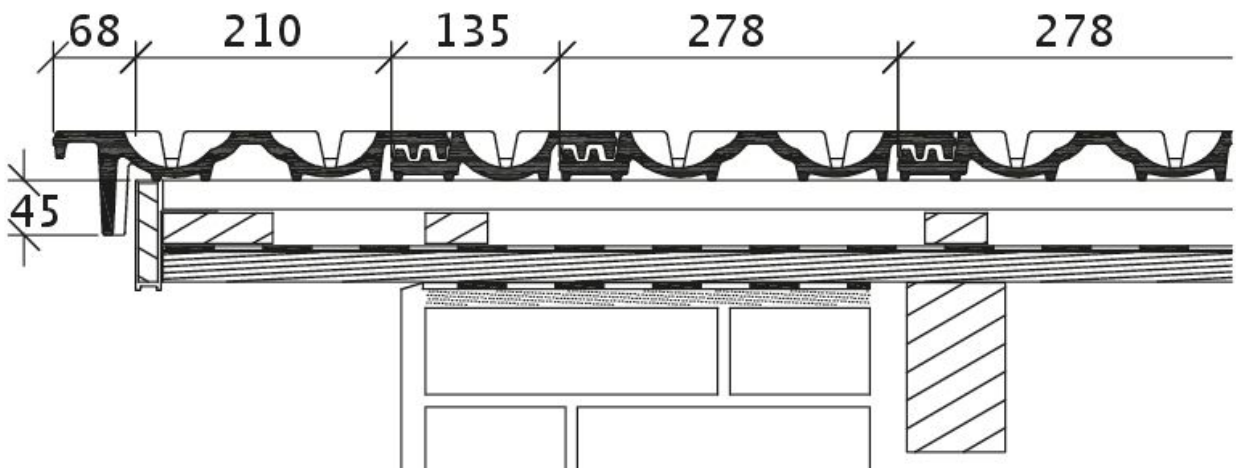




Mansardziegel

Technický výkres škridla RAPIDO MAZ

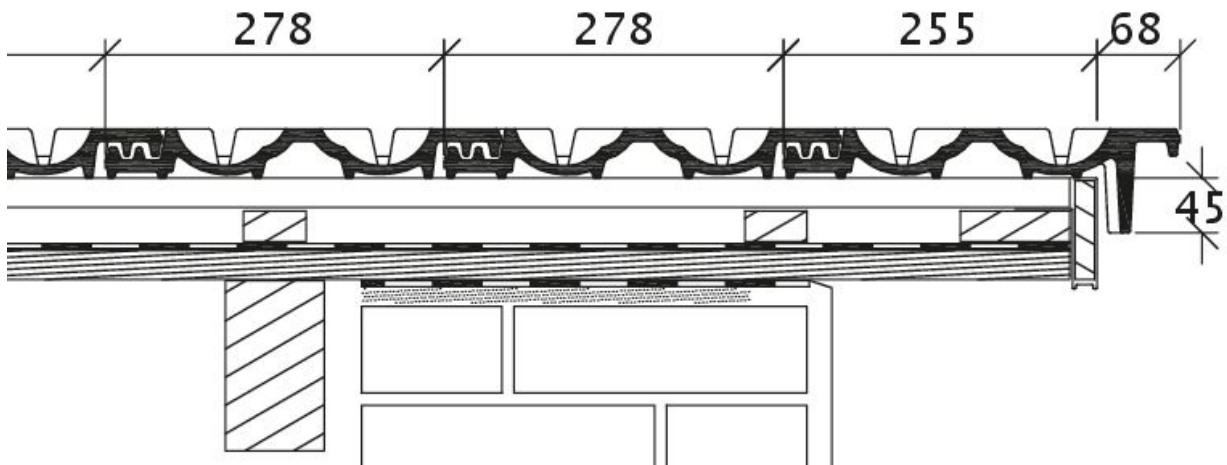
Ortgangausbildung mit Ortgangziegel links mit Ortgangbrett



Technický výkres škridla RAPIDO OBL OBL

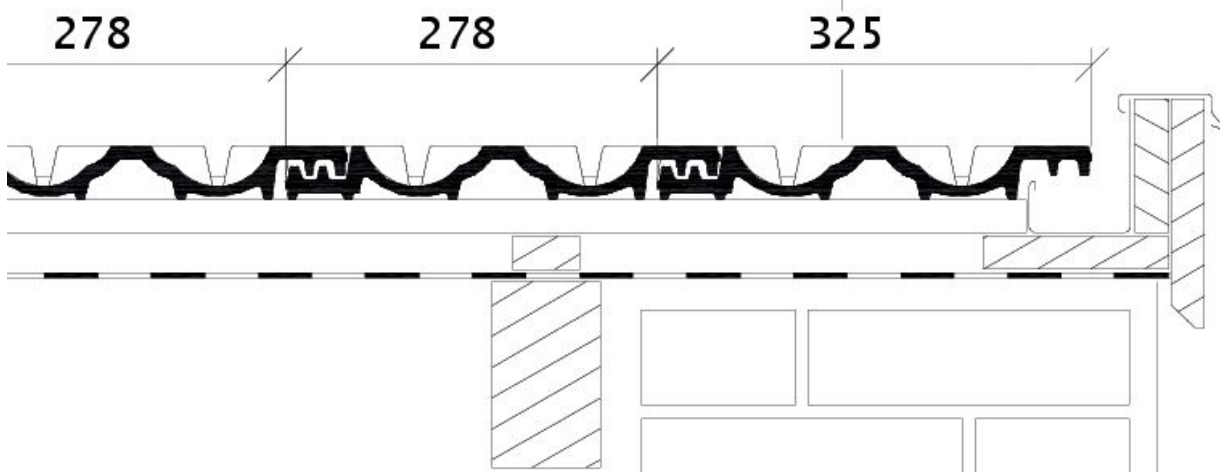


Ortgangausbildung mit Ortgangziegel rechts mit Ortgangbrett



Technický výkres škridla RAPIDO OBR OBR

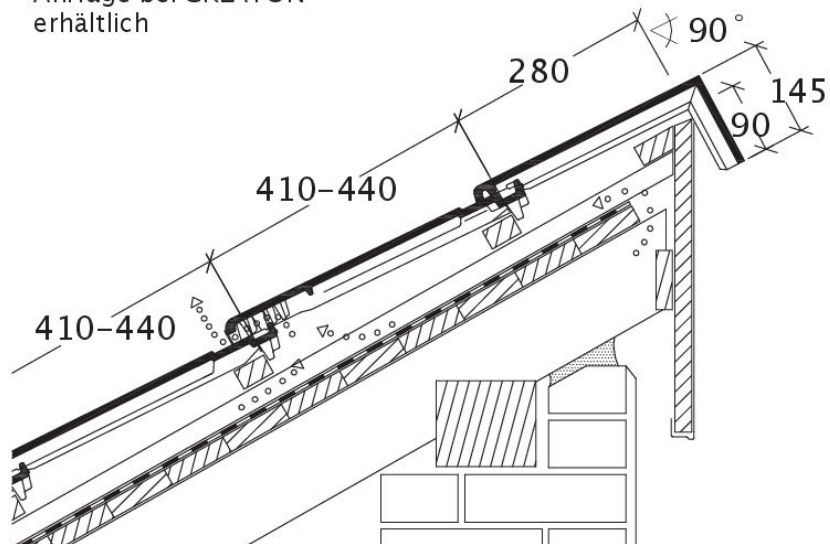
Ortgangausbildung rechts mit Ortgangblech und Flächenziegel



Technický výkres škridla RAPIDO OG krajná pravá škridla s plechom a škridla s dvojitou vlnou OFR

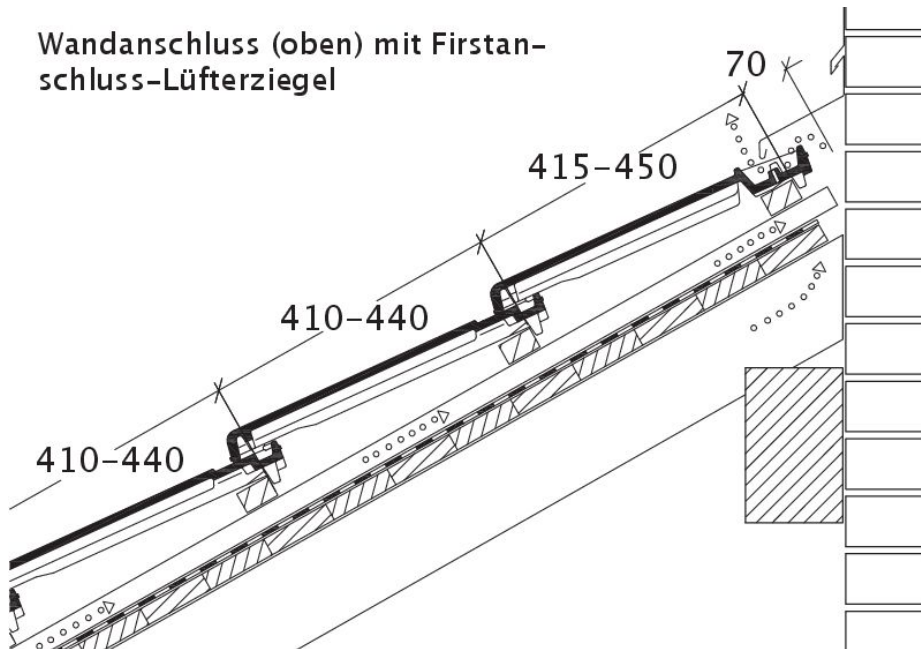


Pultdach-Ausführung: bei Sonderanfertigungen ist die Decklänge auf Anfrage bei CREATON erhältlich



Technický výkres škridla RAPIDO PDA PDA

Wandanschluss (oben) mit Firstanschluss-Lüfterziegel



Technický výkres škridla RAPIDO WMF WMF

