

VISIO

Plochá prémiová škridla farbená v hmote.

- Módna plochá forma je ideálna na strechy moderných budov.
- Škridla má v celom priereze jednoliatu farbu, vďaka tomu sa nemusí maľovať na mieste rezov alebo prípadných poškodení.
- Vďaka použitiu technológie KERALIS škridla VISIO má vysokú odolnosť voči všetkým vonkajším negatívnym vplyvom prostredia.
- Tolerancia posuvu umožňuje esteticky prispôbiť škridly počas montáže na všetkých typoch striech.
- Perfektne navrhnuté zámky zaručujú maximálnu tesnosť pri každom počasí.
- Škridla sa dá tesne namontovať na strechách so sklonom 10 stupňov. Podmienkou je použitie vhodnej podstrešnej fólie.

TECHNICKÉ DÁTA

Veľkosť (cca)	265 x 450 mm
Krycia šírka min. (cca)	220 mm
Krycia šírka v množstve (cca)	221 mm
Krycia šírka max. (cca)	222 mm
Vzdialenosť lát min. (cca)	350 mm
Vzdialenosť lát v počte (cca)	365 mm
Vzdialenosť lát max. (cca)	380 mm
Spotreba škridiel min. (cca)	11.8 ks / m ²
Spotreba škridiel množstvo (cca)	12.4 ks / m ²
Spotreba škridiel max. (cca)	13.0 ks / m ²
Hmotnosť na kus (cca)	3.5 kg / kus
Hmotnosť na m ² (cca)	43.4 kg / m ²
Hmotnosť na paletu (cca)	865 kg
Minimálne balenie, počet kusov	5 kus
ks/paleta	240 kus



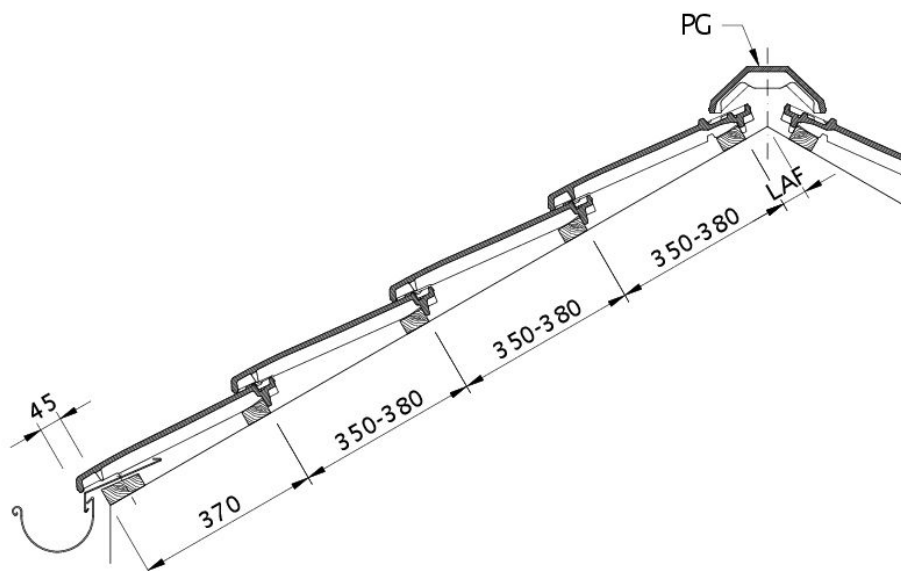
HODNOTY LAF- / FLA

HODNOTY LAF / FLA V MM PRE LATOVANIE 30X50												
Spotreba hrebenáčov (cca)	DN	10°	15°	20°	25°	30°	35°	40°	45°	50°	55°	60°
PG 2.5 ks / m	LAF	65	60	60	55	50	45	40	40	30	20	20
PG 2.5 ks / m	FLA	100	95	85	80	70	65	60	55	50	40	40

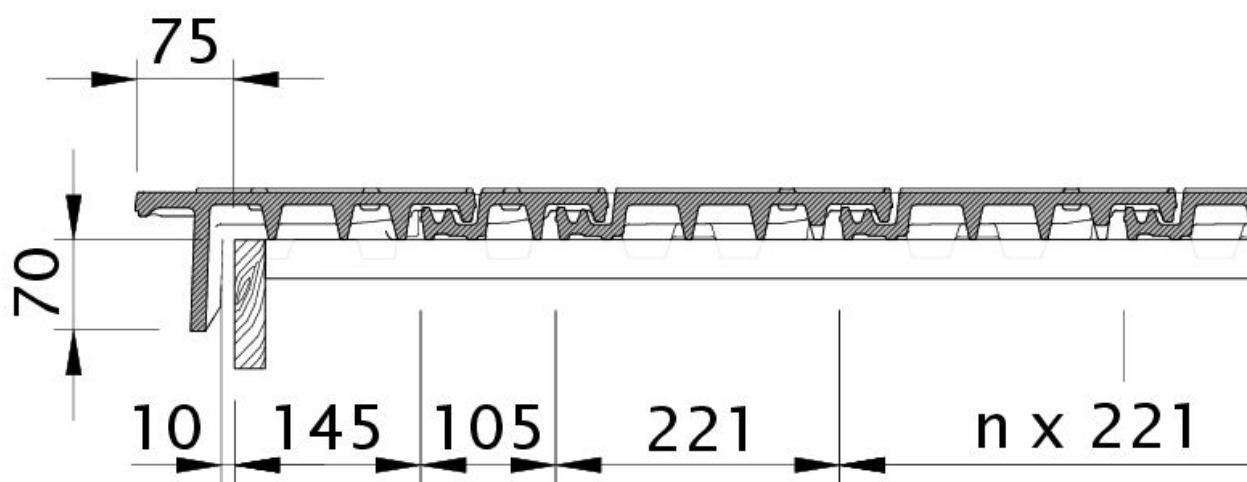
HODNOTY LAF / FLA V MM PRE LATOVANIE 40X60												
Spotreba hrebenáčov (cca)	DN	10°	15°	20°	25°	30°	35°	40°	45°	50°	55°	60°
PG 2.5 ks / m	LAF	65	60	60	50	45	40	35	30	15	5	5
PG 2.5 ks / m	FLA	110	105	95	90	80	75	70	65	60	50	50

HODNOTY LAF / FLA V MM PRE LATOVANIE 50X50										
Spotreba hrebenáčov (cca)	DN	10°	15°	20°	25°	30°	35°	40°	45°	50°
PG 2.5 ks / m	LAF	60	55	55	45	40	30	25	20	5
PG 2.5 ks / m	FLA	120	115	105	100	90	90	85	80	75



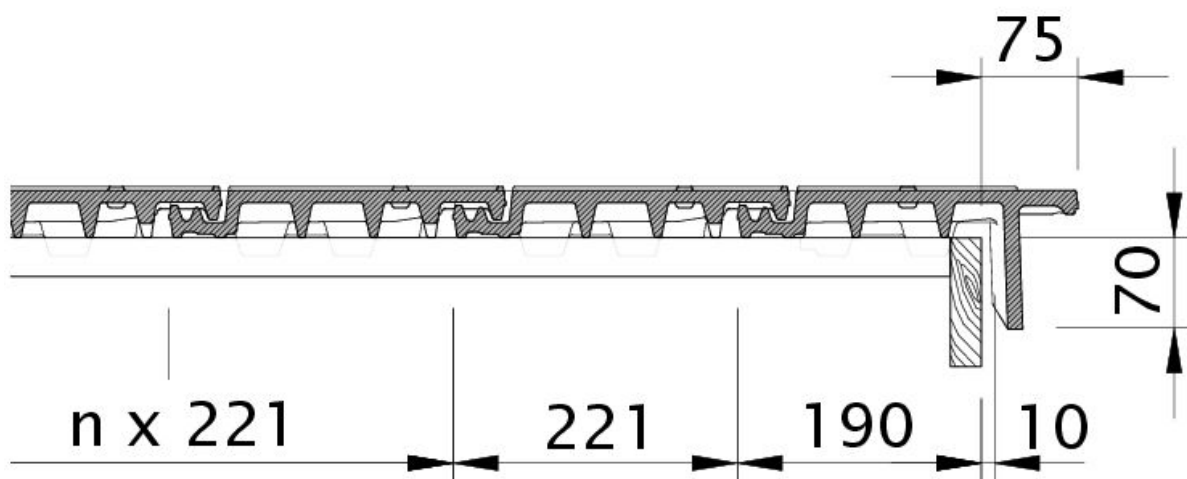


Technický výkres škridla VISIO DQF DQF

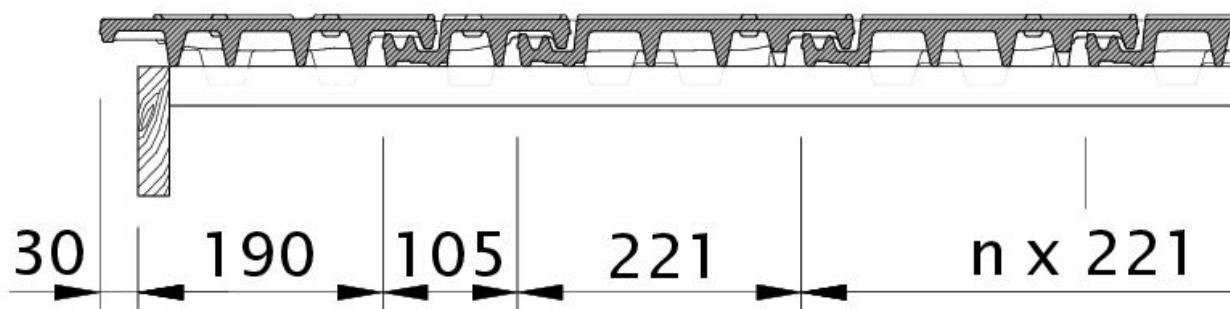


Technický výkres škridla VISIO OG krajná ľavá škridla s policou OBL



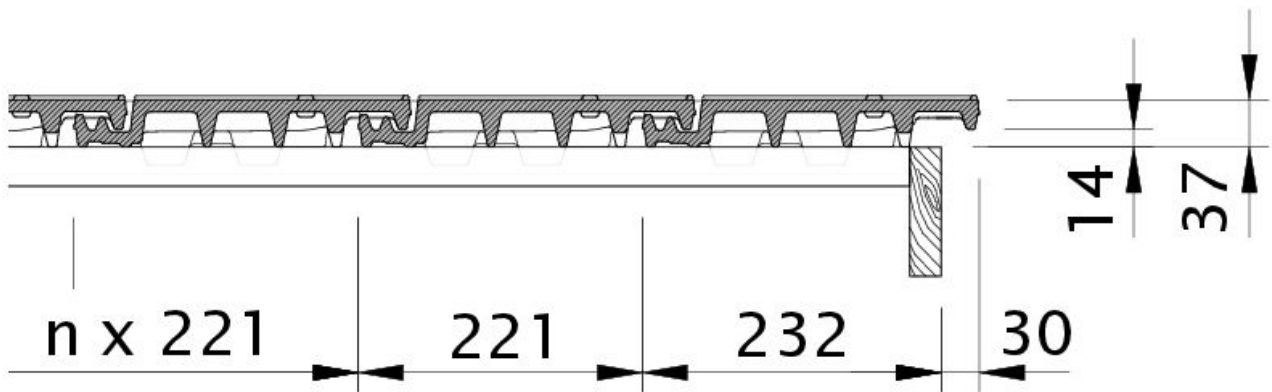


Technický výkres škridly VISIO OG krajná pravá škridľa s policou OBR

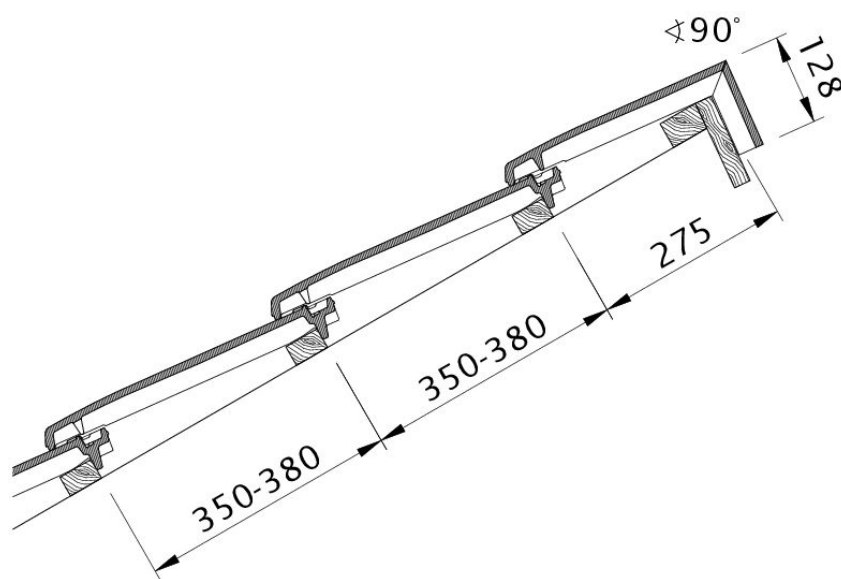


Technický výkres škridly VISIO OG krajná ľavá škridľa s plechom a škridľa s dvojitou vlnou ODL



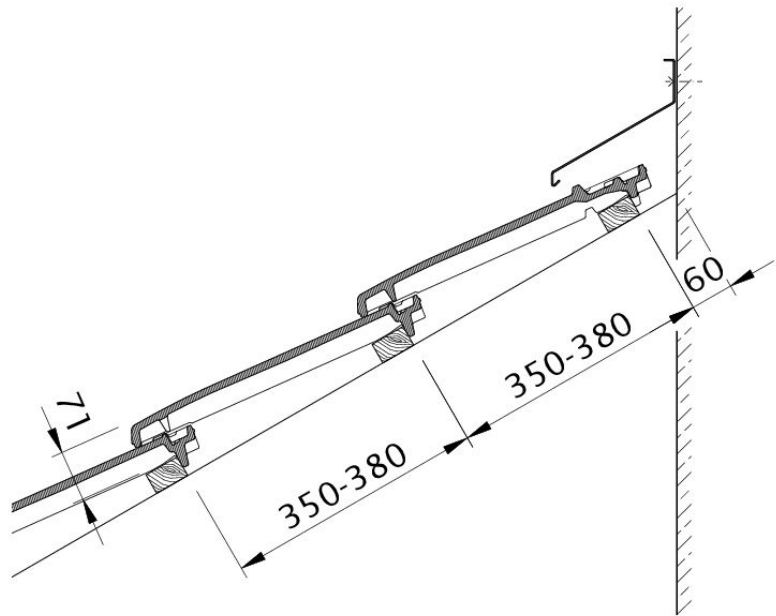


Technický výkres škridly VISIO OG krajná pravá škridla s plechom a škridla s dvojitou vlnou OFR

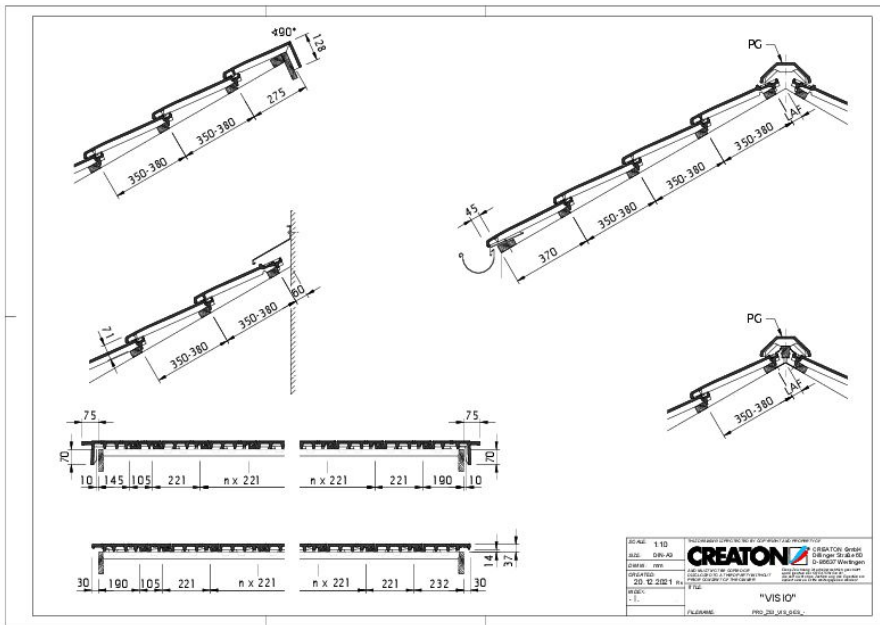


Technický výkres škridly VISIO zhotovenie pultovej strechy PDA



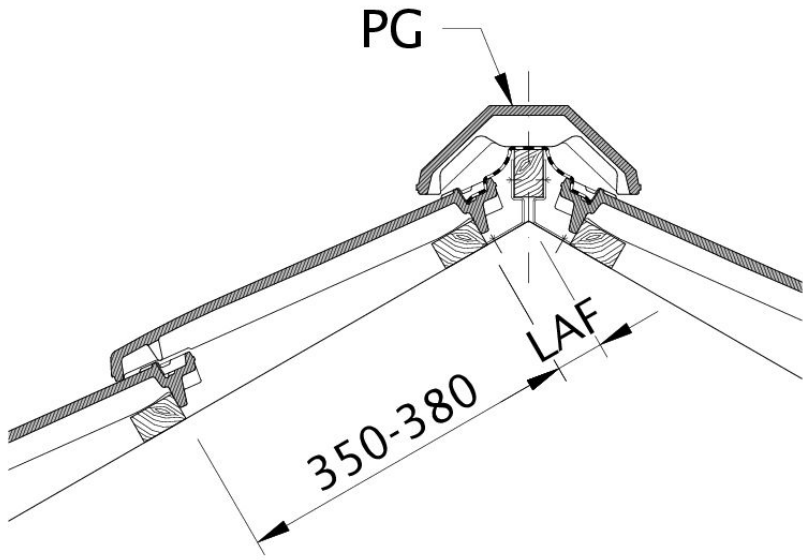


Technický výkres škridly VISIO nástěnná spojka WMF



Drawing VISIO general view GES





Drawing VISIO distance from batten to ridge intersection point, ridge batten spacing LAF

