

MELODIE

Vlnitá škridla s optimálnym formátom.

- Formát škridly 277 x 445 mm umožňuje jej použitie na strechách s rôznymi architektonickými tvarmi.
- Široký rozsah tolerancie posuvu v horných zámkoch až na úrovni 35 mm umožňuje tesné polozenie a precíznu montáž.
- Pokročilá konštrukcia zámku umožňuje účinne odvádzať vodu zo striech so sklonom už od 10 stupňov.
- Špeciálne navrhnuté spodné rebrovanie zvyšuje celkovú pevnosť škridly. Pomáha odvádzať kondenzovanú vodu, ktorá sa môže vytvárať pod strešnou krytinou.

TECHNICKÉ DÁTA

Veľkosť (cca)	255 x 440 mm
Krycia šírka min. (cca)	208 mm
Krycia šírka v množstve (cca)	209 mm
Krycia šírka max. (cca)	210 mm
Vzdialenosť lát min. (cca)	314 mm
Vzdialenosť lát v počte (cca)	330 mm
Vzdialenosť lát max. (cca)	347 mm
Spotreba škridiel min. (cca)	13.7 ks / m ²
Spotreba škridiel množstvo (cca)	14.5 ks / m ²
Spotreba škridiel max. (cca)	15.3 ks / m ²
Hmotnosť na kus (cca)	3.3 kg / kus
Hmotnosť na m ² (cca)	47.9 kg / m ²
Hmotnosť na paletu (cca)	819 kg
Minimálne balenie, počet kusov	6 kus
ks/paleta	240 kus



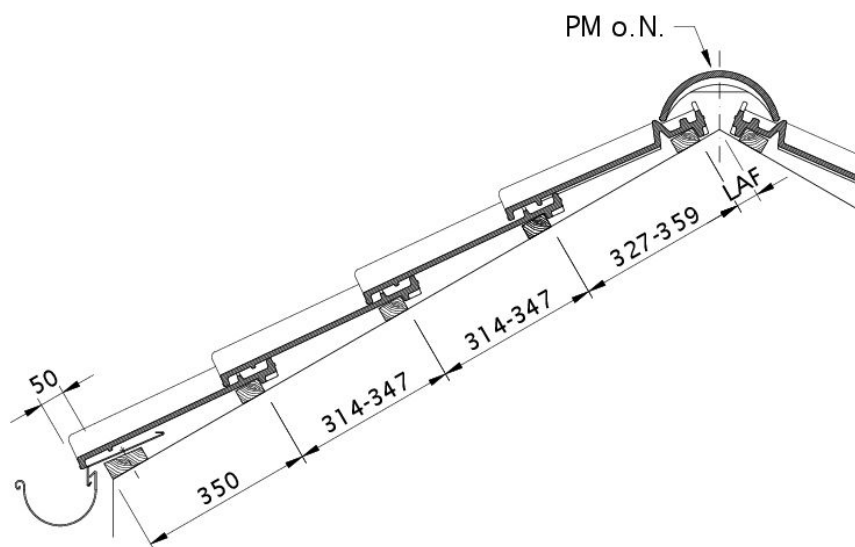
HODNOTY LAF- / FLA

HODNOTY LAF / FLA V MM PRE LATOVANIE 30X50												
Spotreba hrebenáčov (cca)	DN	10°	15°	20°	25°	30°	35°	40°	45°	50°	55°	60°
PMoN 2.8 ks / m	LAF	50	50	45	40	30	20	15	15	15	10	10
PMoN 2.8 ks / m	FLA	115	115	105	100	95	90	80	75	75	70	70
PZ 2.5 ks / m	LAF	65	65	65	60	60	60	50	50	45	40	40
PZ 2.5 ks / m	FLA	110	110	105	100	90	85	80	70	65	60	50

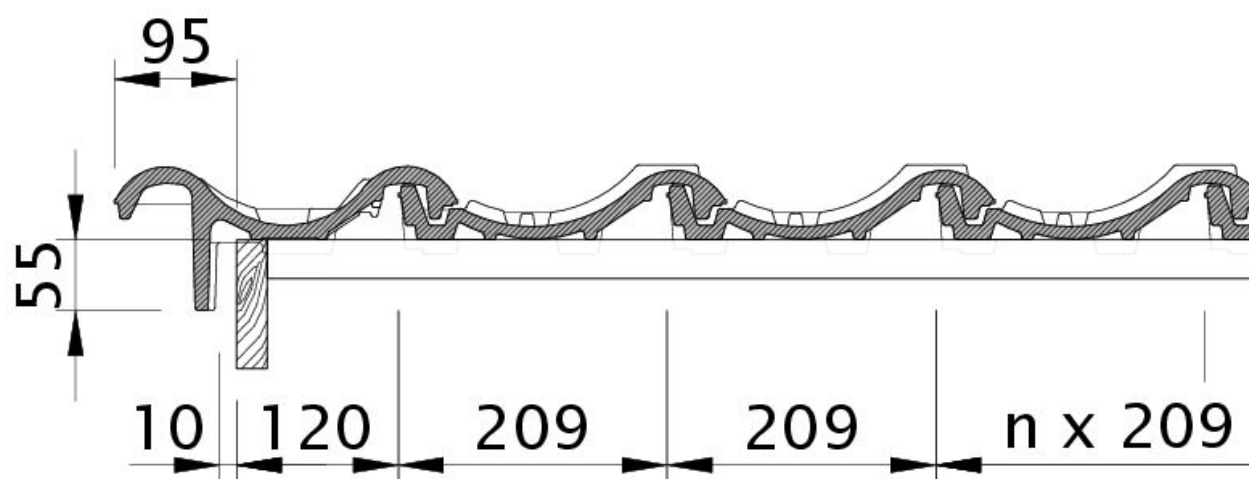
HODNOTY LAF / FLA V MM PRE LATOVANIE 40X60												
Spotreba hrebenáčov (cca)	DN	10°	15°	20°	25°	30°	35°	40°	45°	50°	55°	60°
PMoN 2.8 ks / m	LAF	50	50	45	35	25	15	10	10	10		
PMoN 2.8 ks / m	FLA	125	125	115	110	105	100	90	85	80		
PZ 2.5 ks / m	LAF	65	65	65	55	55	55	45	40	30	25	25
PZ 2.5 ks / m	FLA	120	120	115	110	100	95	90	80	75	70	60

HODNOTY LAF / FLA V MM PRE LATOVANIE 50X50												
Spotreba hrebenáčov (cca)	DN	10°	15°	20°	25°	30°	35°	40°	45°	50°	55°	60°
PMoN 2.8 ks / m	LAF	45	45	40	30	20	5	0				
PMoN 2.8 ks / m	FLA	135	135	125	120	115	115	105				
PZ 2.5 ks / m	LAF	60	60	60	50	50	45	35	30	20	15	10
PZ 2.5 ks / m	FLA	130	130	125	120	110	110	105	95	95	90	90



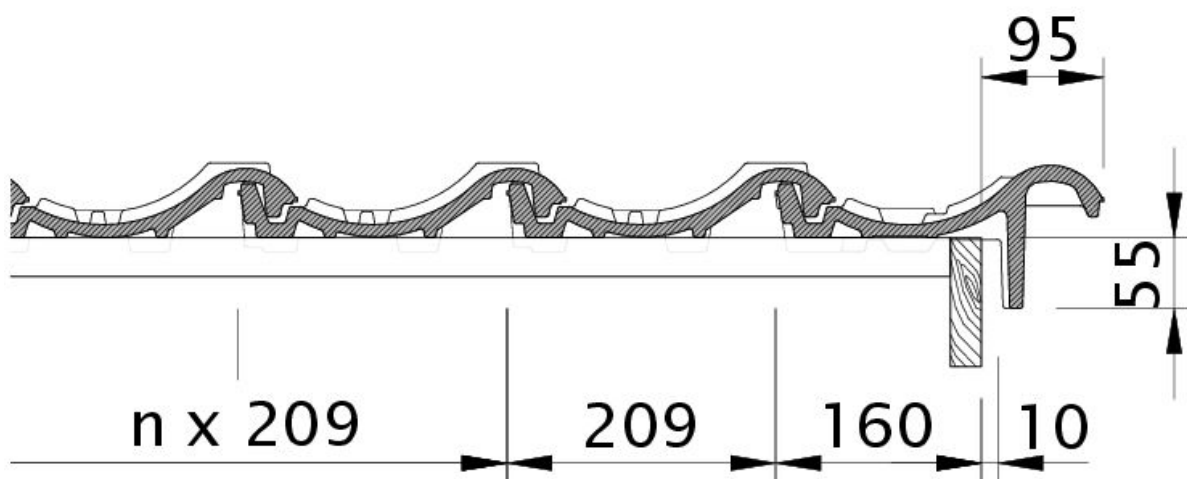


Technický výkres škridla MAXIMA DQF DQF

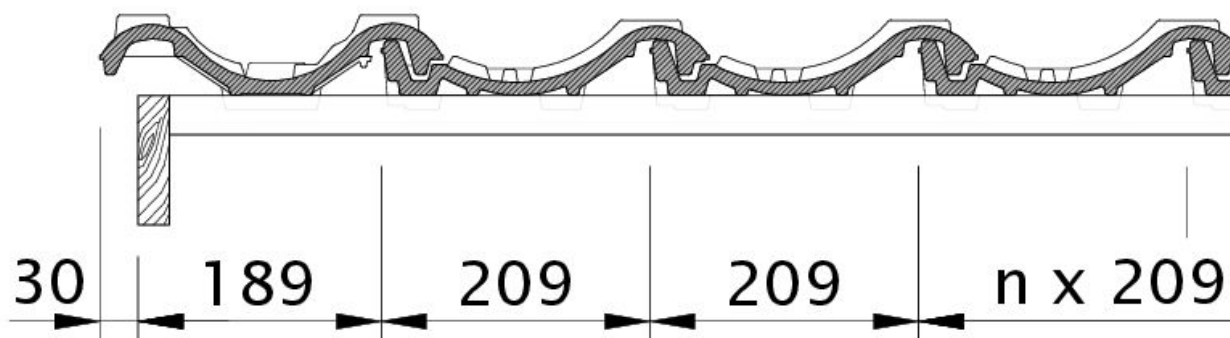


Technický výkres škridla MELODIE OBL OBL



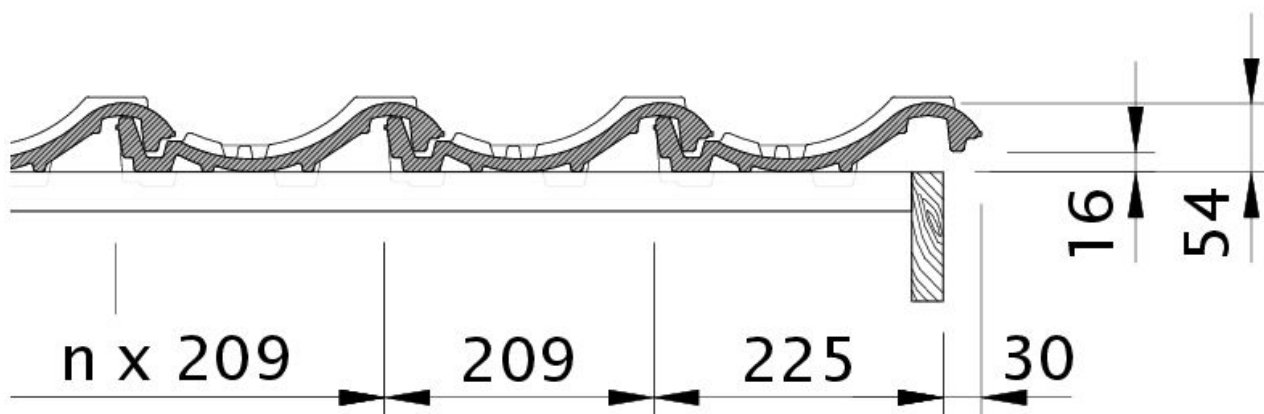


Technický výkres škridla MELODIE OBR OBR

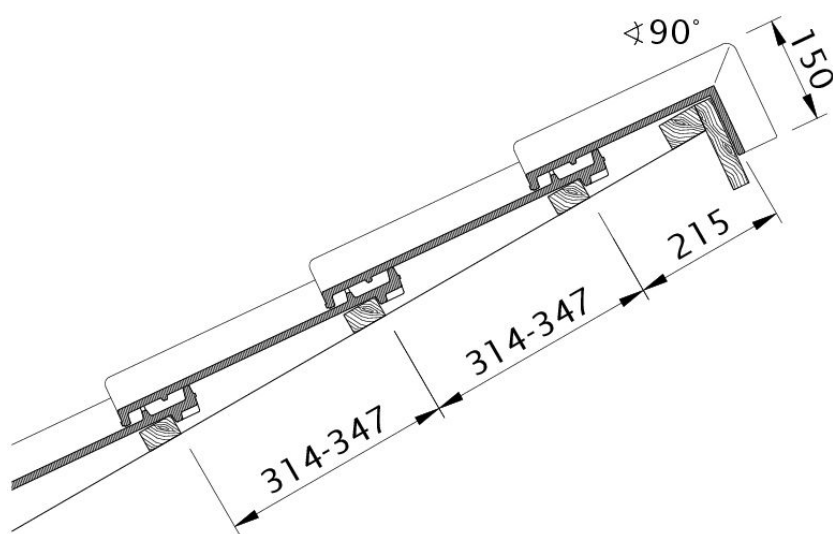


Technický výkres škridla MELODIE OG krajná ľavá škridla s plechom a škridla s dvojitou vlnou ODL



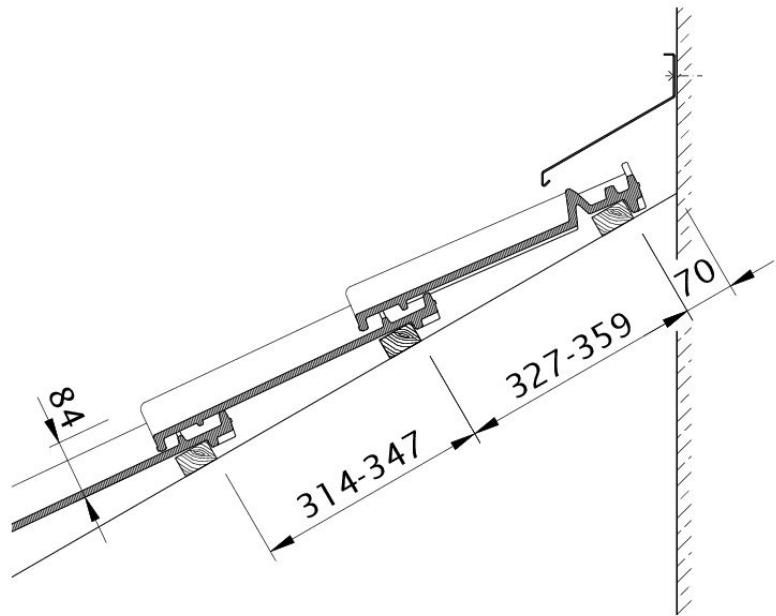


Technický výkres škrídlý MELODIE OG krajná pravá škrídlá s plechom a škrídlá s dvojitou vlnou OFR

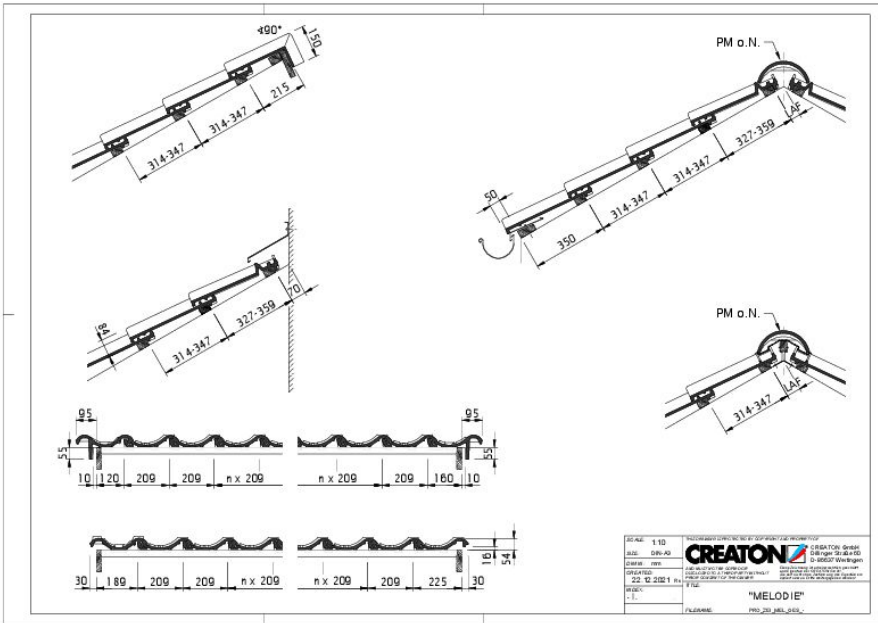


Technický výkres škrídlý MELODIE PDA PDA



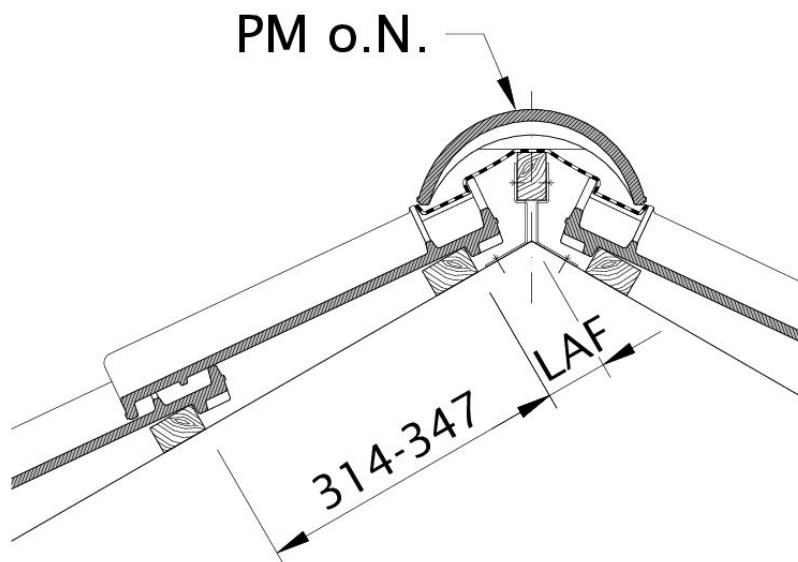


Technický výkres škrídky MELODIE WMF WMF



Drawing MELODIE general view GES





Technický výkres škridly MELODIE LAF LAF

