

BALANCE

Plochá holandská škridla veľkého formátu.

- Vďaka veľkému formátu 323 x 502 mm sú škridly BALANCE ekonomickým riešením vďaka spotrebe, ktorá predstavuje iba cca 8,4 ks/m².
- Tesné zvislé zámky predchádzajú prenikaniu dažďovej vody pod strešnú krytinu, dokonca aj pri silnom vetre.
- Špeciálne navrhnuté spodné rebrovanie zvyšuje celkovú pevnosť škridly. Pomáha odvádzať kondenzovanú vodu, ktorá sa môže vytvárať pod strešnou krytinou.
- Stabilné podpory na spodnej strane škridly ju dobre držia na late a umožňujú ideálnu montáž.
- Možnosť tesnej montáže škridly na strechách so sklonom už od 10 stupňov. Podmienkou je použitie vhodnej podstrešnej fólie.

TECHNICKÉ DÁTA

Veľkosť (cca)	323 x 502 mm
Krycia šírka min. (cca)	274 mm
Krycia šírka v množstve (cca)	275 mm
Krycia šírka max. (cca)	277 mm
Vzdialenosť lát min. (cca)	406 mm
Vzdialenosť lát v počte (cca)	419 mm
Vzdialenosť lát max. (cca)	431 mm
Spotreba škridiel min. (cca)	8,4 ks / m ²
Spotreba škridiel množstvo (cca)	8,7 ks / m ²
Spotreba škridiel max. (cca)	9 ks / m ²
Hmotnosť na kus (cca)	4,9 kg / kus
Hmotnosť na m ² (cca)	42,4 kg / m ²
Hmotnosť na paletu (cca)	960 kg
Minimálne balenie, počet kusov	4 kus
ks/paleta	192 kus



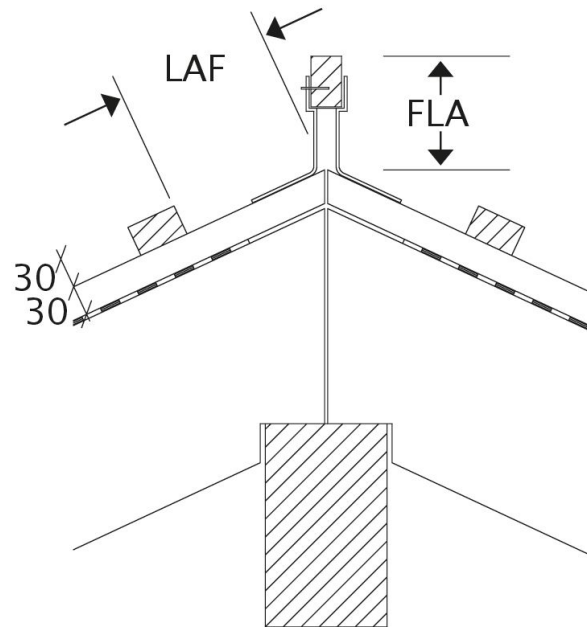
HODNOTY LAF- / FLA

HODNOTY LAF / FLA V MM PRE LATOVANIE 30X50												
Spotreba hrebenáčov (cca)	DN	10°	15°	20°	25°	30°	35°	40°	45°	50°	55°	60°
PF 2.5 ks / m	LAF	95	90	90	80	80	80	75	75	75	75	75
PF 2.5 ks / m	FLA	95	95	90	80	70	60	50	45	30	25	20

HODNOTY LAF / FLA V MM PRE LATOVANIE 40X60												
Spotreba hrebenáčov (cca)	DN	10°	15°	20°	25°	30°	35°	40°	45°	50°	55°	60°
PF 2.5 ks / m	LAF	95	90	90	75	75	75	70	65	60	60	60
PF 2.5 ks / m	FLA	105	105	100	90	80	70	60	55	40	35	30

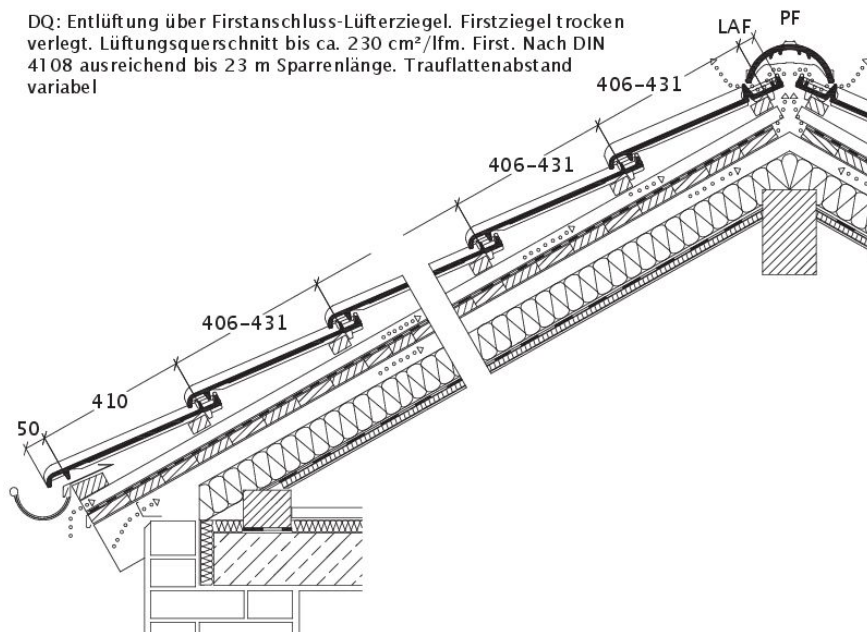
HODNOTY LAF / FLA V MM PRE LATOVANIE 50X50												
Spotreba hrebenáčov (cca)	DN	10°	15°	20°	25°	30°	35°	40°	45°	50°	55°	60°
PF 2.5 ks / m	LAF	90	85	85	70	70	65	60	55	50	50	45
PF 2.5 ks / m	FLA	115	115	110	100	90	85	75	70	60	55	60





Technický výkres škridla všetky modely LAF-FLA

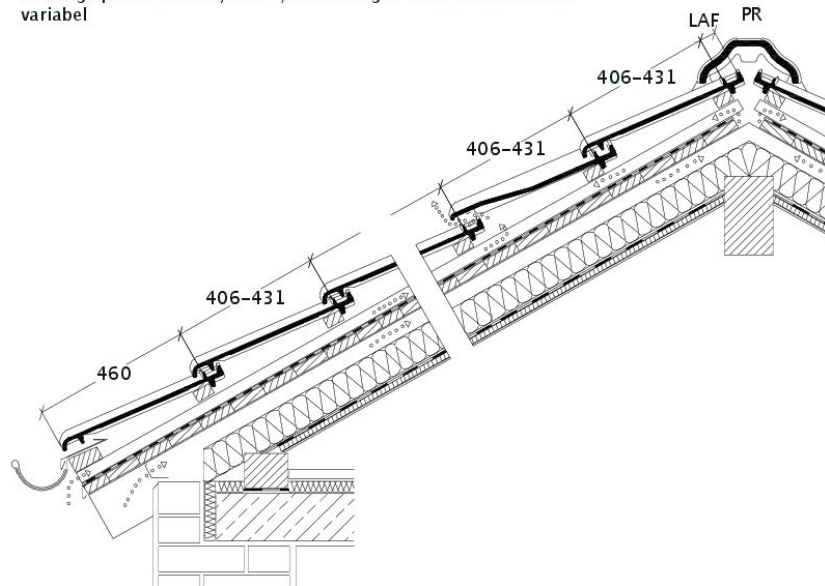
DQ: Entlüftung über Firstanschluss-Lüfterziegel. Firstziegel trocken verlegt. Lüftungsquerschnitt bis ca. 230 cm²/lfm. First. Nach DIN 4108 ausreichend bis 23 m Sparrenlänge. Traufplattenabstand variabel



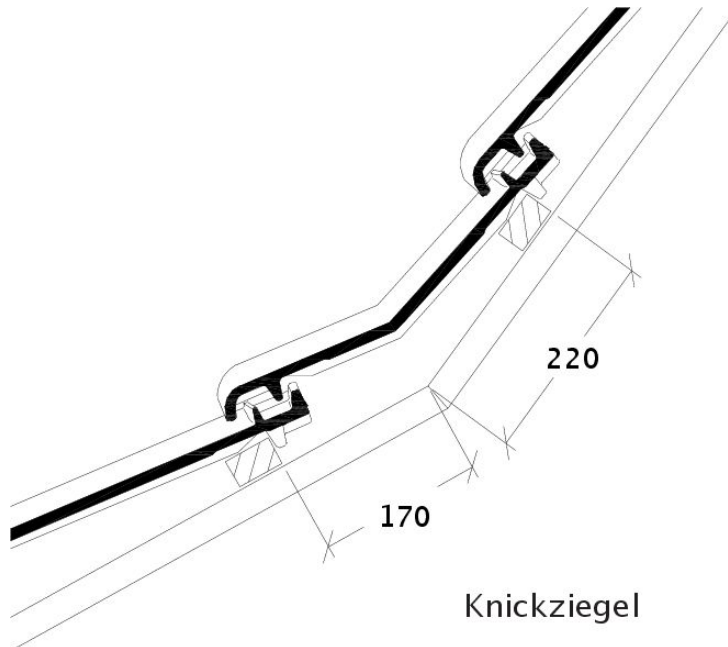
Technický výkres škridla BALANCE DQF DQF



DQ: Entlüftung über Lüfterziegel. Firstziegel aufgemörtelt.
 Lüftungsquerschnitt 37,5 cm² / Lüfterziegel. Traufplattenabstand variabel



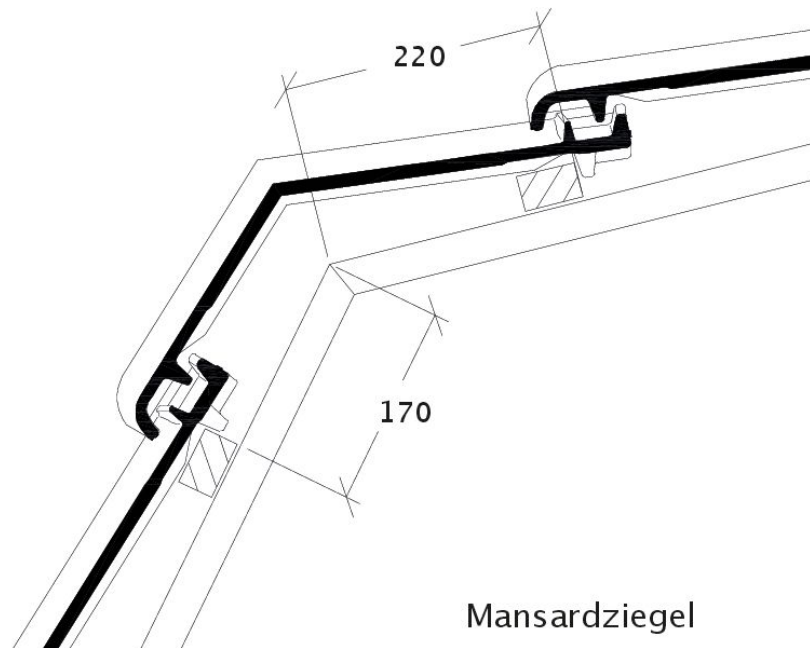
Technický výkres škridla BALANCE DQL DQL



Knickziegel

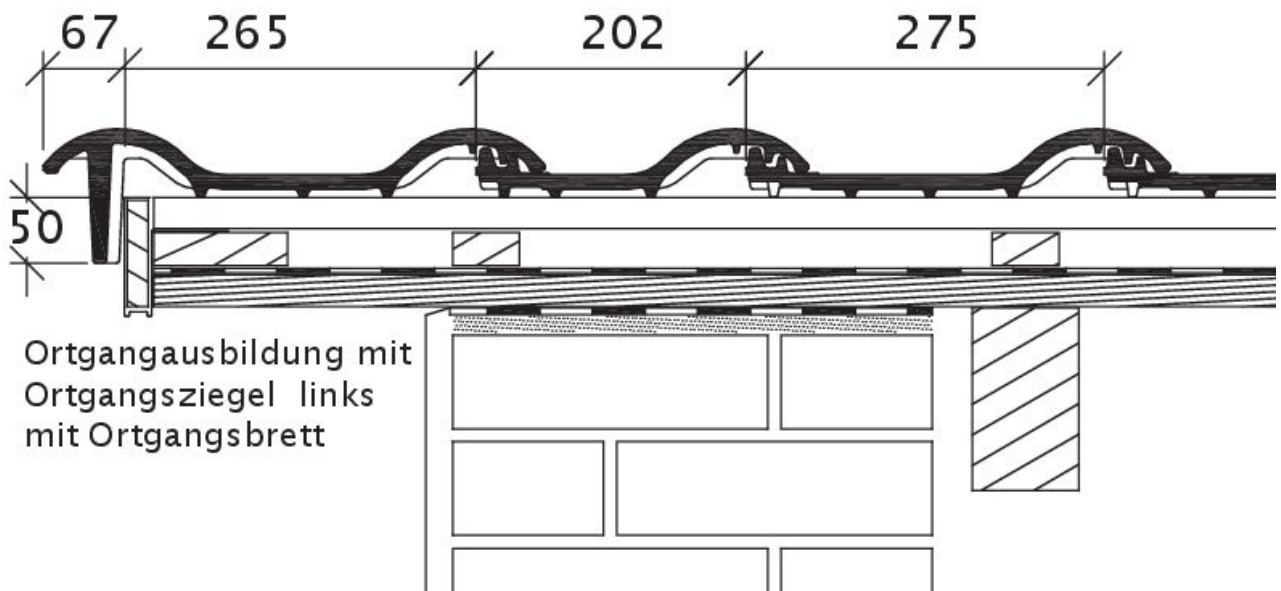
Technický výkres škridla BALANCE prechodová škridla KNZ





Mansardziegel

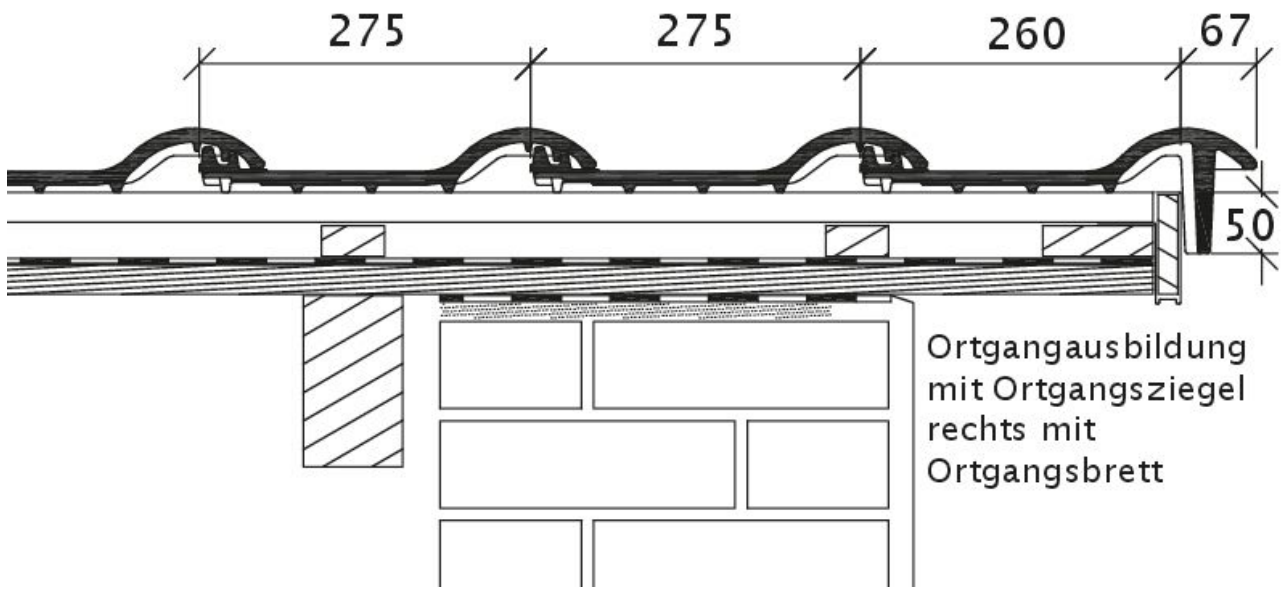
Technický výkres škridla BALANCE mansardová škridla MAZ



Ortgangausbildung mit
Ortgangsziegel links
mit Ortgangsbrett

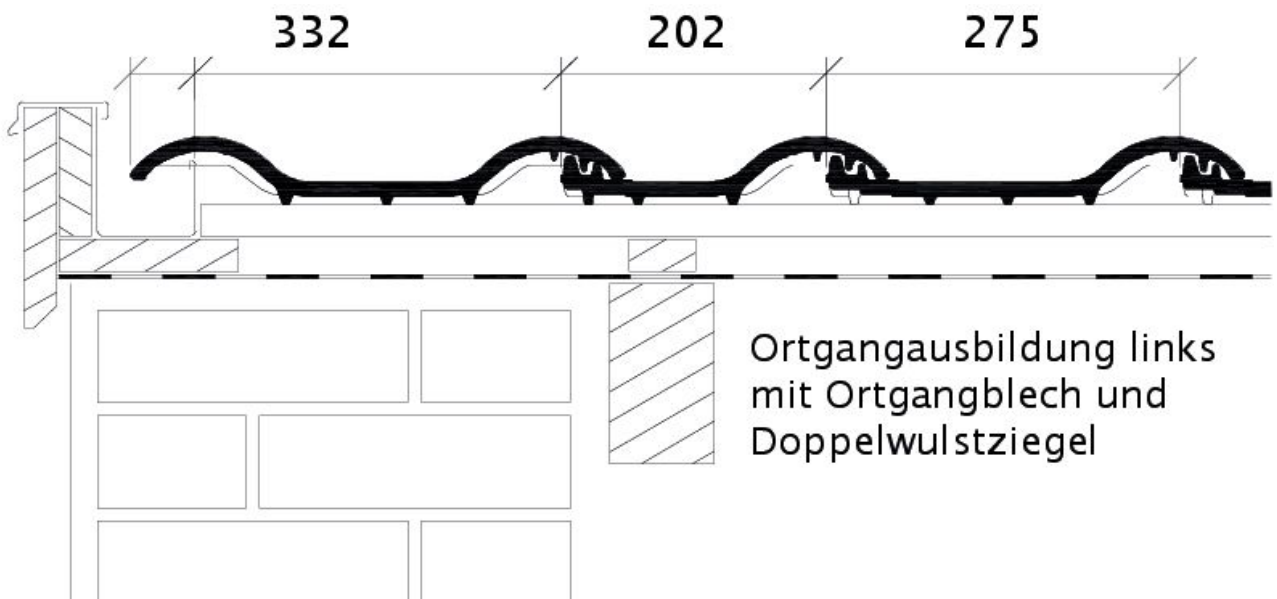
Technický výkres škridla BALANCE OBL OBL





Ortgangausbildung
mit Ortgangsziegel
rechts mit
Ortgangsbrett

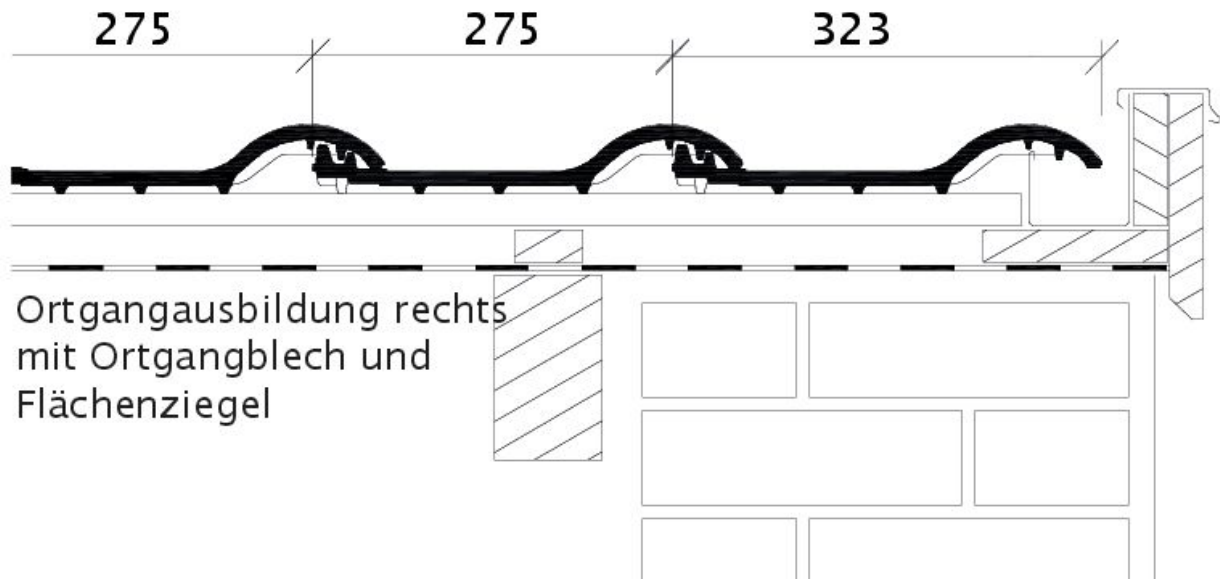
Technický výkres škridla BALANCE OBR OBR



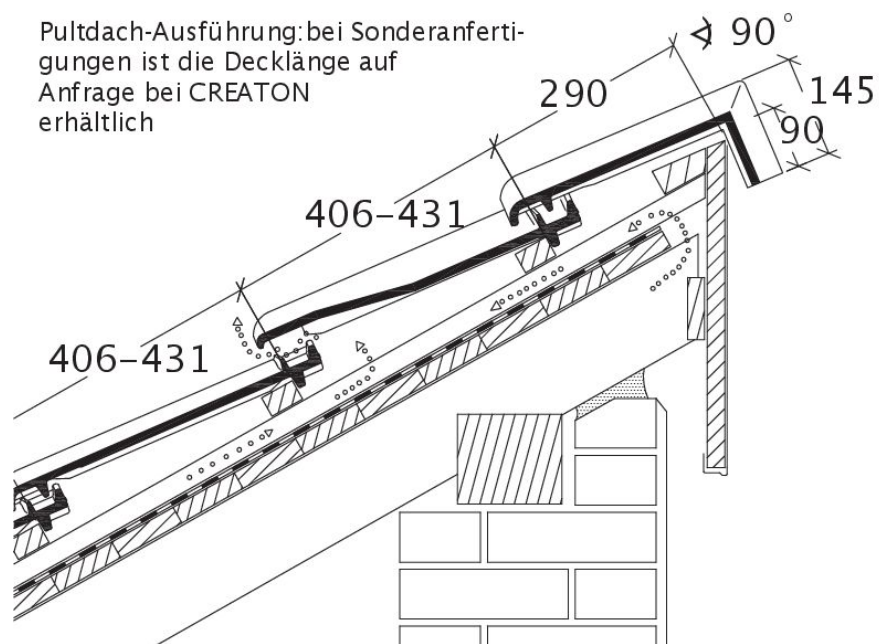
Ortgangausbildung links
mit Ortgangblech und
Doppelwulstziegel

Technický výkres škridla BALANCE OG krajná ľavá škridla s plechom a škridla s dvojitou vlnou ODL





Technický výkres škrídlý BALANCE OG krajná pravá škrídlá s plechom a škrídlá s dvojistou vlnou OFR



Technický výkres škrídlý BALANCE PDA PDA

