

GÖTEBORG

Nadčasová elegantnosť

- Dvojitá bočná zámka chráni pred prenikaním vlhkosti a zničením konštrukcie strechy.
- Vodné bariéry ideálne chránia pred prenikaním snehu a vody pod plochu strechy.
- Hlboko profilované bočné záložky a hladké hrany chránia strechu pred zarastaním machom a pred usadzovaním špiny a nečistôt.
- Spodné rebrovanie zaručuje odolnosť voči zaťaženiu spôsobovanému vetrom a snehom.
- Moderné povrchy chránia pred vnikaním vody do štruktúry škridly a znemožňuje usadzovanie nečistôt na strešnej krytine.
- Trvalá farebnosť – 4 módne farby sú odolné voči UV žiareniu a voči vplyvu poveternostných podmienok.
- Vďaka používaniu prírodných zložiek a výrobe s minimálnou energetickou náročnosťou, škridla GÖTEBORG je výrobok šetrný k životnému prostrediu.
- Množstvo funkčných škridiel, doplnkov a montážneho príslušenstva umožňujú ľahkú, jednoduchú a precíznu montáž.

TECHNICKÉ DÁTA

Velkosť (cca)	334 x 420 mm
Krycia šírka min. (cca)	300 mm
Krycia šírka v množstve (cca)	300 mm
Krycia šírka max. (cca)	300 mm
Vzdialenosť lát min. (cca)	310 mm
Vzdialenosť lát v počte (cca)	328 mm
Vzdialenosť lát max. (cca)	345 mm
Spotreba škridiel min. (cca)	9.7 ks / m ²
Spotreba škridiel množstvo (cca)	10.2 ks / m ²
Spotreba škridiel max. (cca)	10.7 ks / m ²
Hmotnosť na kus (cca)	4.8 kg / kus
Hmotnosť na m ² (cca)	47.9 kg / m ²
Hmotnosť na bal	40 kus

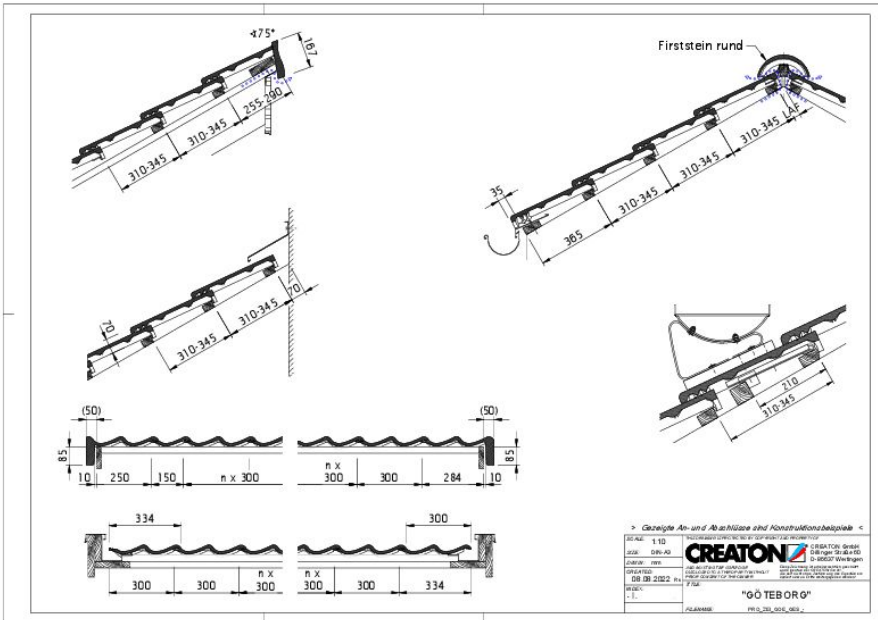


HODNOTY LAF- / FLA

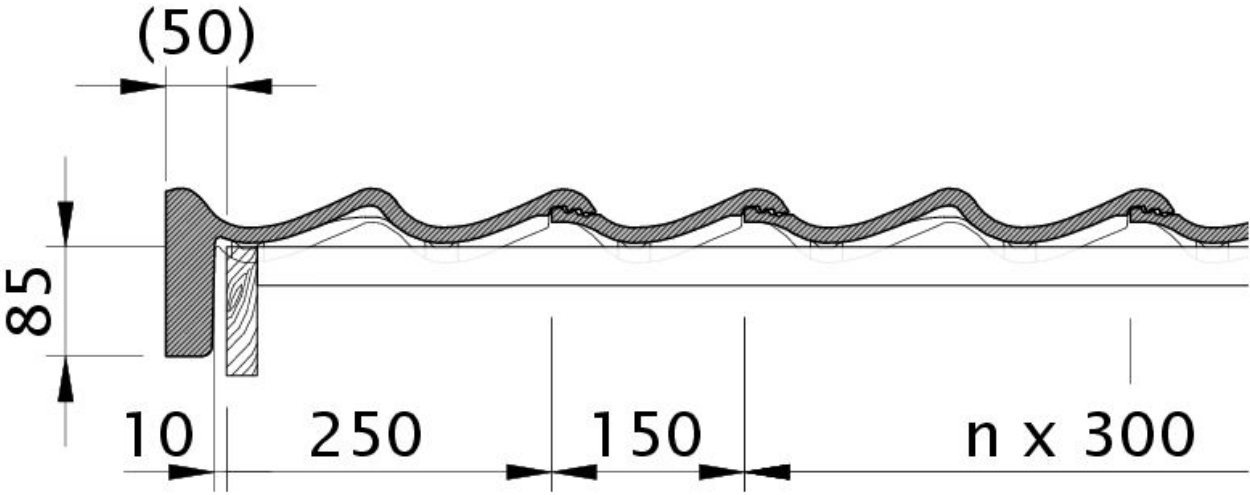
HODNOTY LAF- / FLA V MM ZA 30X50-NOSNÁ LATA											
Spotřeba hřebenačův (cca)	DN	15°	20°	25°	30°	35°	40°	45°	50°	55°	60°
FIR 2.5 ks / m	LAF	35	33	32	30	29	28	26	25	25	25
FIR 2.5 ks / m	FLA	113	107	102	98	93	89	85	82	79	76

HODNOTY LAF- / FLA V MM ZA 40X60-NOSNÁ LATA											
Spotřeba hřebenačův (cca)	DN	15°	20°	25°	30°	35°	40°	45°	50°	55°	60°
FIR 2.5 ks / m	LAF	35	33	32	30	29	28	26	25	25	25
FIR 2.5 ks / m	FLA	122	117	112	108	104	101	98	92	89	86



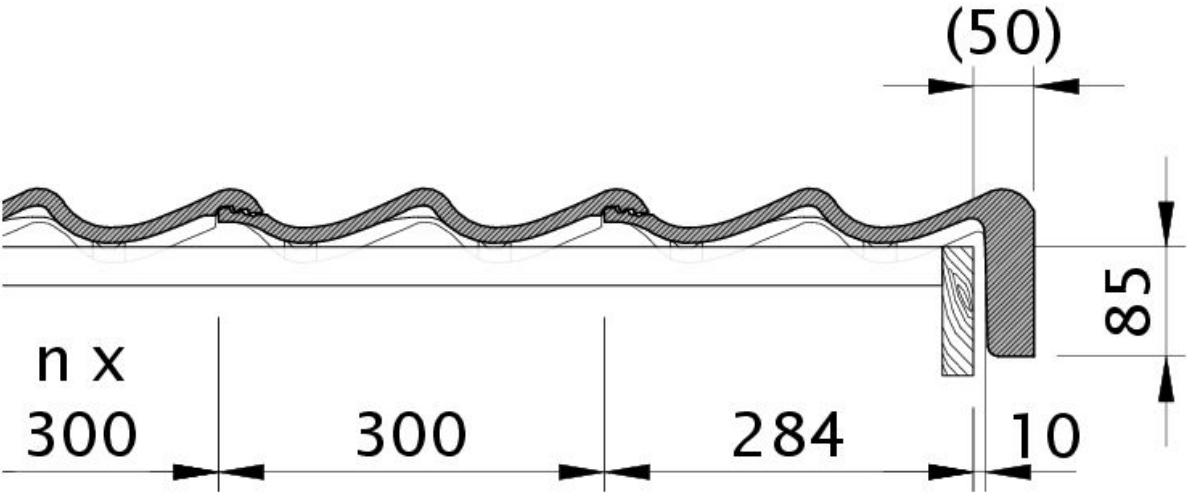


Drawing GÖTEBORG general view GES

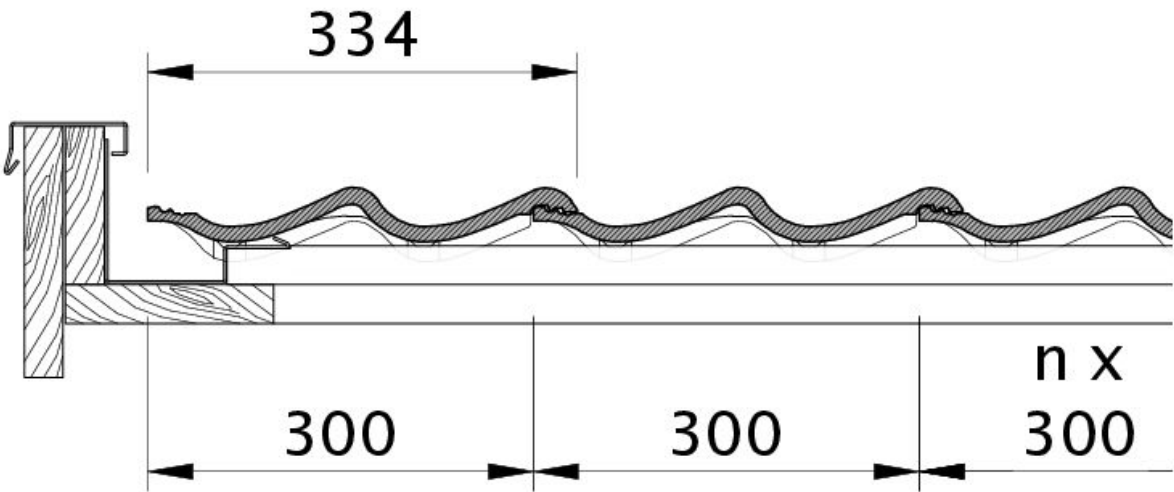


Zeichnung GÖTEBORG Ortgangstein links mit Ortgangbrett OBL



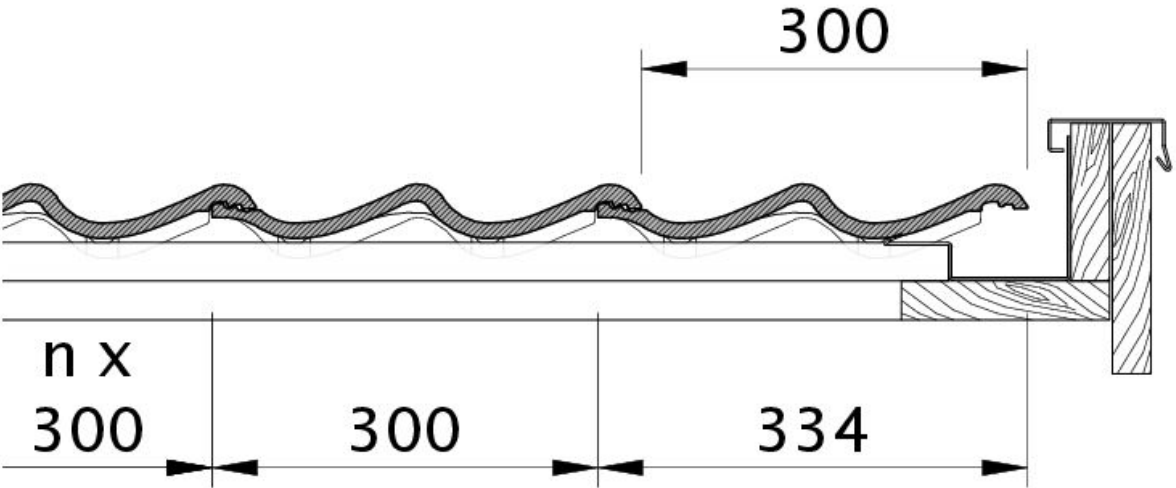


Zeichnung GÖTEBORG Ortgangstein rechts mit Ortgangbrett OBR

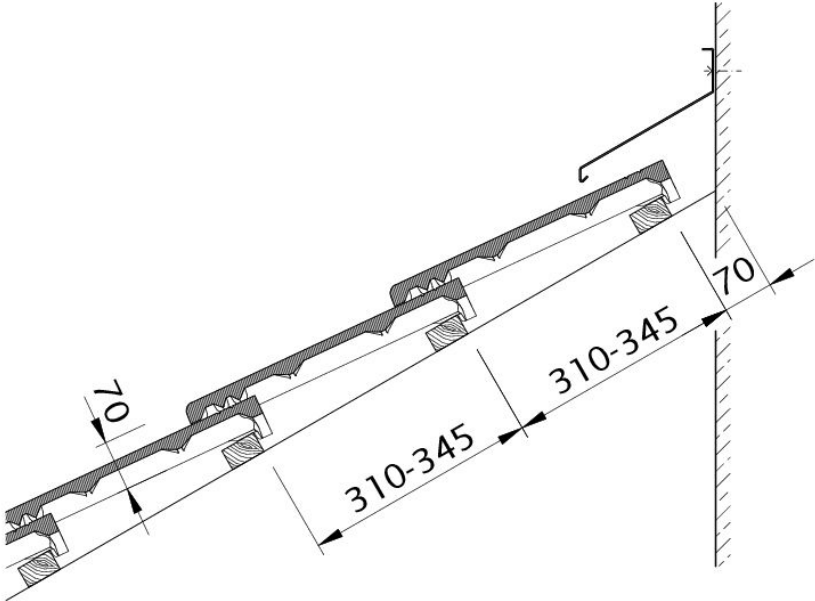


Zeichnung GÖTEBORG OG li. m. Flächenstein und Blechführung OGLBL



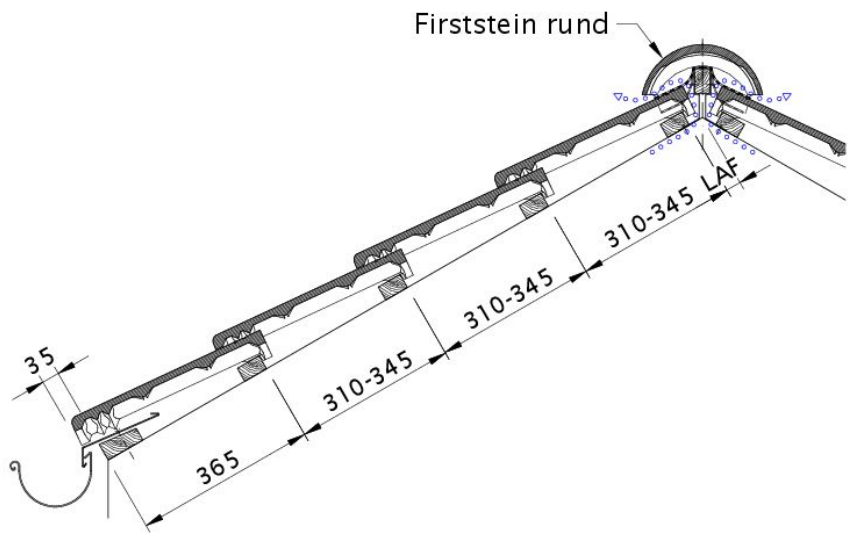


Zeichnung GÖTEBORG OG li. m. Ortgangstein u. Ortgangbrett OGLBR

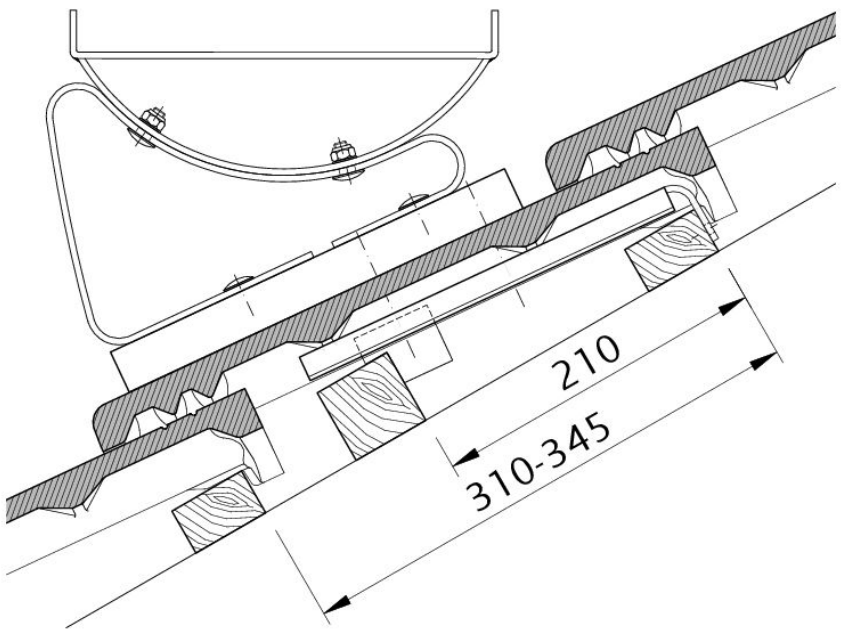


Zeichnung GÖTEBORG Wandanschluss oben mit FALZ WMF



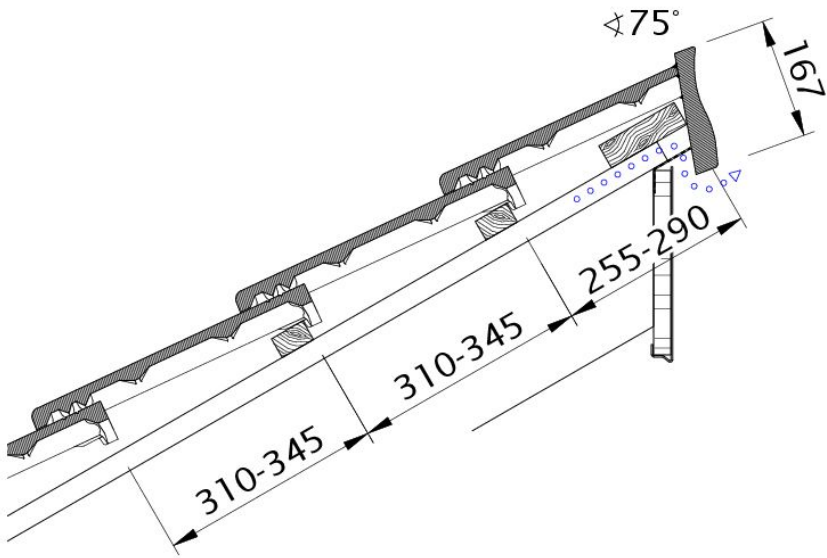


Zeichnung GÖTEBORG Dachquerschnitt DQF



Zeichnung GÖTEBORG Funktionsstein FUK





Zeichnung GÖTEBORG Pultdach-Ausführung PDA

