

FUTURA

Klasická elegantnosť v modernom vydaní.

- Klasická vlnitá forma škridly umožňuje vytvoriť opticky harmonickú strechu obohatenú jemnou hrou svetla a tieňa.
- Z vysoko kvalitných surovín vzniká paleta pätnástich originálnych farieb a štyroch výnimočne hladkých zamatových povrchov.
- Bočné zámky zhotovené labyrintovou technikou a na spodnej strane umiestnené utesňujúce premostenia zaručujú najvyššiu mieru tesnosti.
- Škridla FUTURA sa môže používať na pokrývanie prakticky plochých striech, ako aj veľmi šikmých striech, a dokonca aj fasád – prípustný sklon má neuveriteľný rozsah 7 – 90 stupňov.
- Tolerancia posuvu na úrovni 29 mm umožňuje optimálne prispôsobiť škridlu k danej forme strechy.

TECHNICKÉ DÁTA

Veľkosť (cca)	300 x 482 mm
Krycia šírka min. (cca)	235 mm
Krycia šírka v množstve (cca)	238 mm
Krycia šírka max. (cca)	240 mm
Vzdialenosť lát min. (cca)	360 mm
Vzdialenosť lát v počte (cca)	374 mm
Vzdialenosť lát max. (cca)	388 mm
Spotreba škridiel min. (cca)	10.8 ks / m ²
Spotreba škridiel množstvo (cca)	11.3 ks / m ²
Spotreba škridiel max. (cca)	11.9 ks / m ²
Hmotnosť na kus (cca)	3.8 kg / kus
Hmotnosť na m ² (cca)	42.9 kg / m ²
Hmotnosť na paletu (cca)	937 kg
Minimálne balenie, počet kusov	5 kus
ks/paleta	240 kus



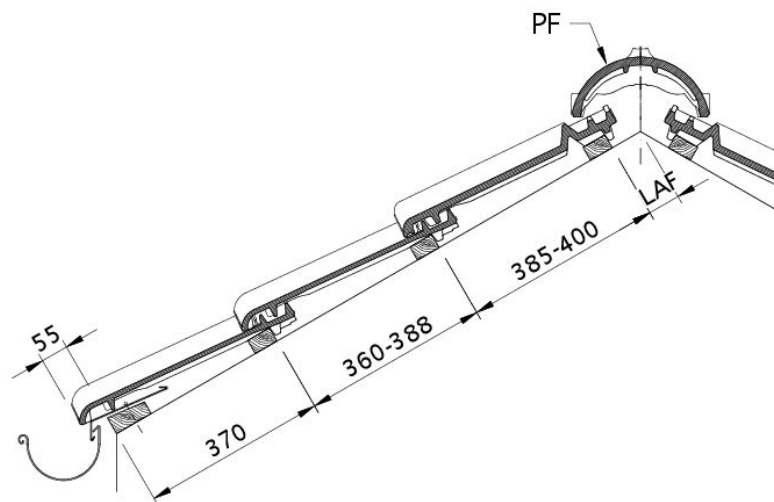
HODNOTY LAF- / FLA

HODNOTY LAF / FLA V MM PRE LATOVANIE 30X50												
Spotreba hrebenáčov (cca)	DN	10°	15°	20°	25°	30°	35°	40°	45°	50°	55°	60°
PF 2.5 ks / m	LAF	80	80	75	70	65	65	60	50	45	45	45
PF 2.5 ks / m	FLA	100	95	90	80	70	60	55	55	50	50	40
PR 2.5 ks / m	LAF	80	80	75	70	65	65	60	50	45	45	45
PR 2.5 ks / m	FLA	100	95	90	80	70	60	55	55	50	50	40

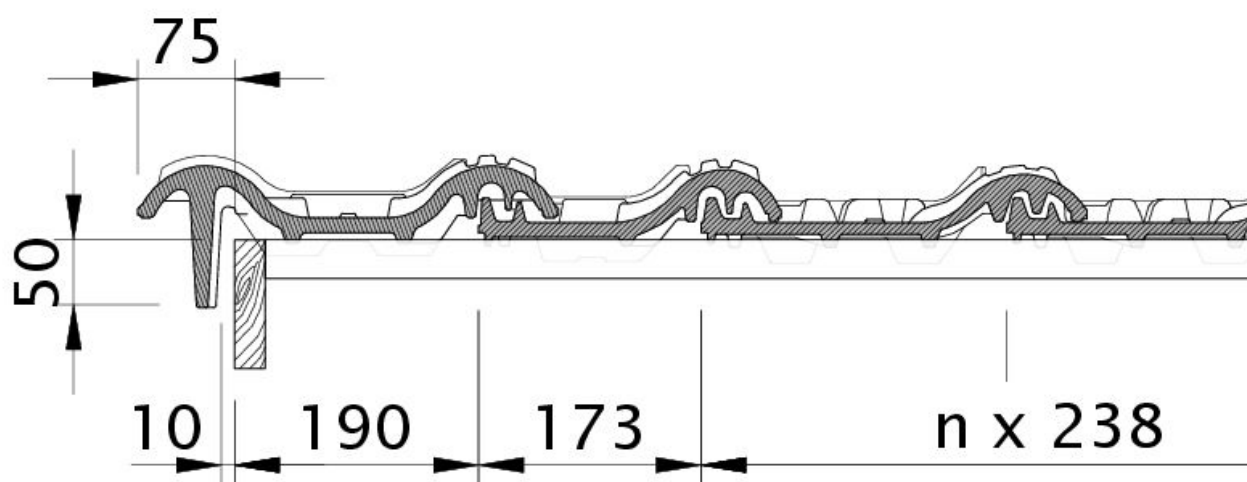
HODNOTY LAF / FLA V MM PRE LATOVANIE 40X60												
Spotreba hrebenáčov (cca)	DN	10°	15°	20°	25°	30°	35°	40°	45°	50°	55°	60°
PF 2.5 ks / m	LAF	80	80	75	65	60	60	55	40	30	30	30
PF 2.5 ks / m	FLA	110	105	100	90	80	70	65	65	60	60	50
PR 2.5 ks / m	LAF	80	80	75	65	60	60	55	40	30	30	30
PR 2.5 ks / m	FLA	110	105	100	90	80	70	65	65	60	60	50

HODNOTY LAF / FLA V MM PRE LATOVANIE 50X50												
Spotreba hrebenáčov (cca)	DN	10°	15°	20°	25°	30°	35°	40°	45°	50°	55°	60°
PF 2.5 ks / m	LAF	75	75	70	60	55	50	45	30	20	20	15
PF 2.5 ks / m	FLA	120	115	110	100	90	85	80	80	80	80	80
PR 2.5 ks / m	LAF	75	75	70	60	55	50	45	30	20	20	15
PR 2.5 ks / m	FLA	120	115	110	100	90	85	80	80	80	80	80



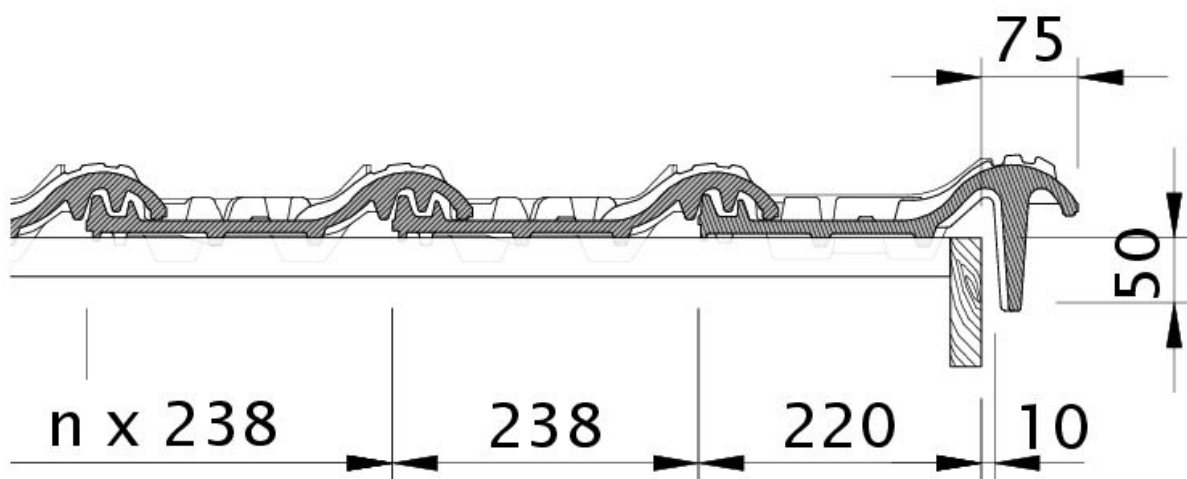


Technický výkres škridla FUTURA DQF DQF

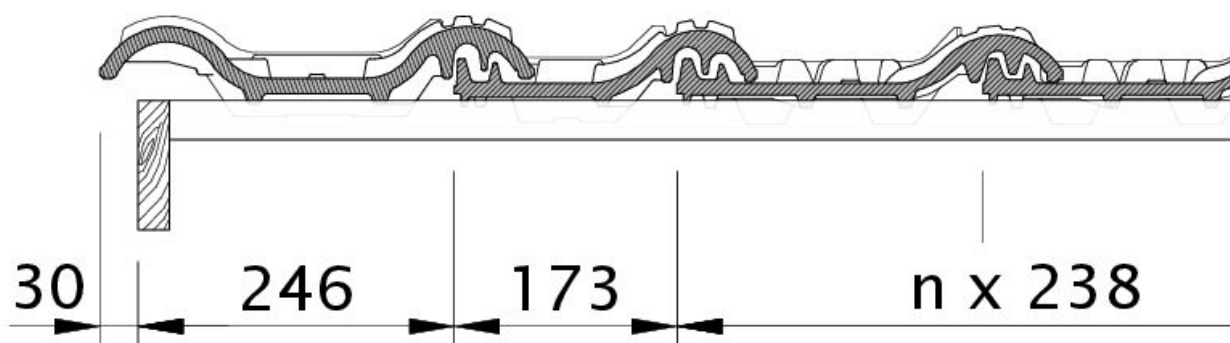


Technický výkres škridla FUTURA OBL OBL



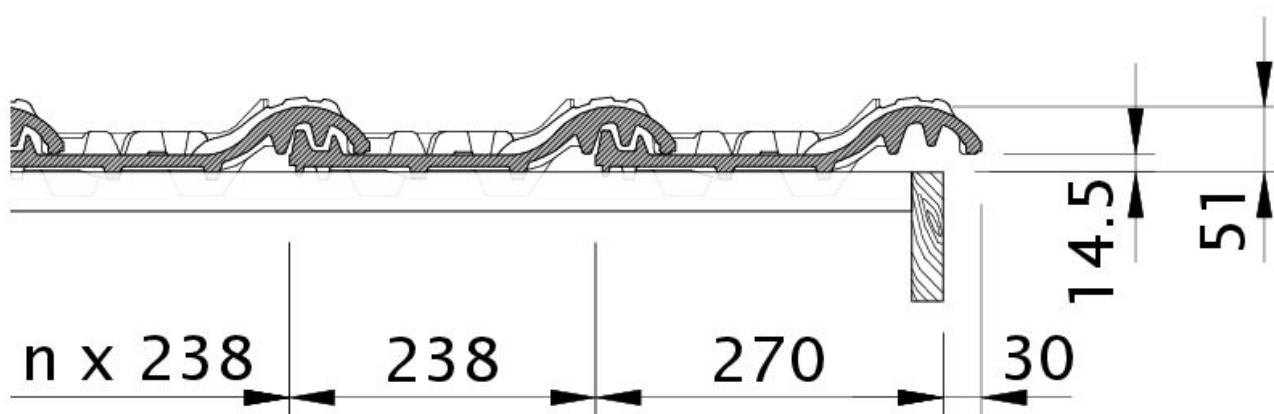


Technický výkres škridla FUTURA OBR OBR

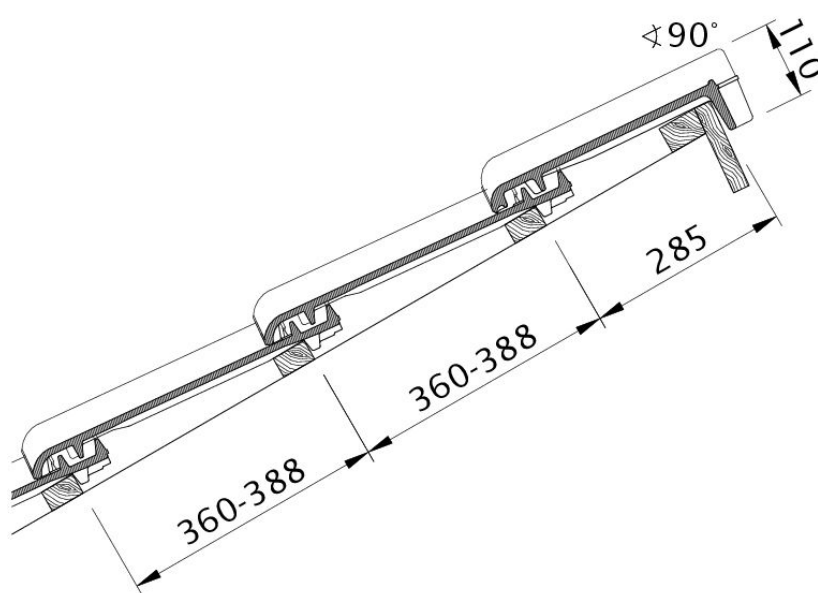


Technický výkres škridla FUTURA OG krajná ľavá škridlá s plechom a škridlá s dvojitou vlnou ODL



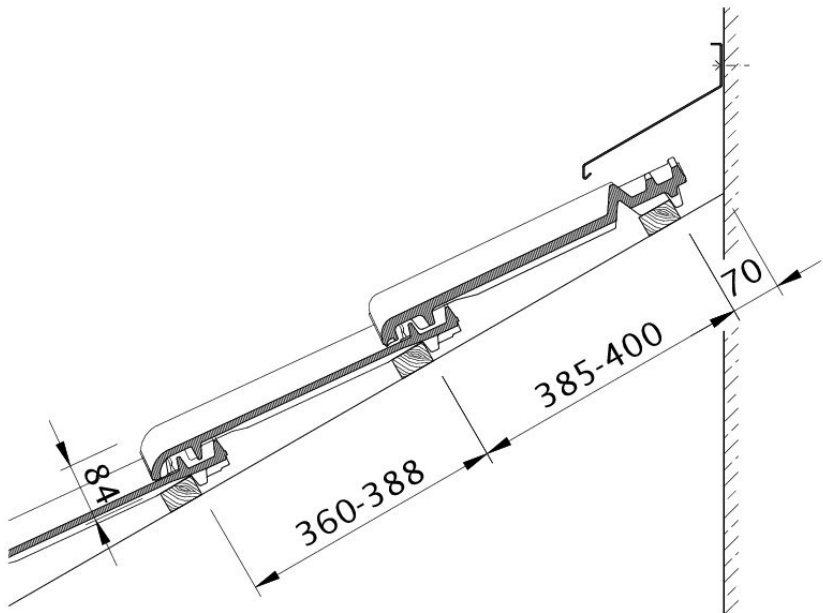


Technický výkres škridly FUTURA OG krajná pravá škridla s plechom a škridla s dvojitou vlnou OFR

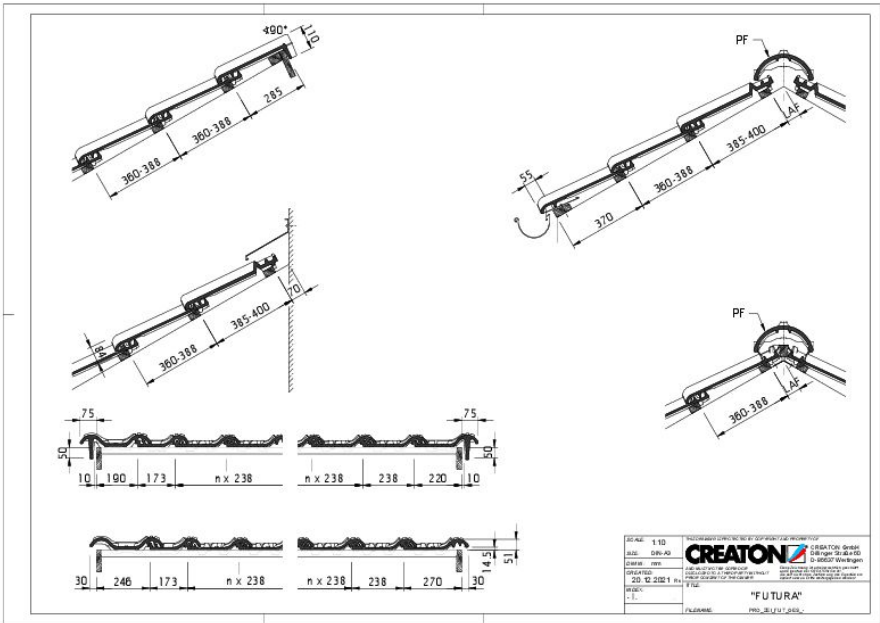


Technický výkres škridly FUTURA PDA PDA



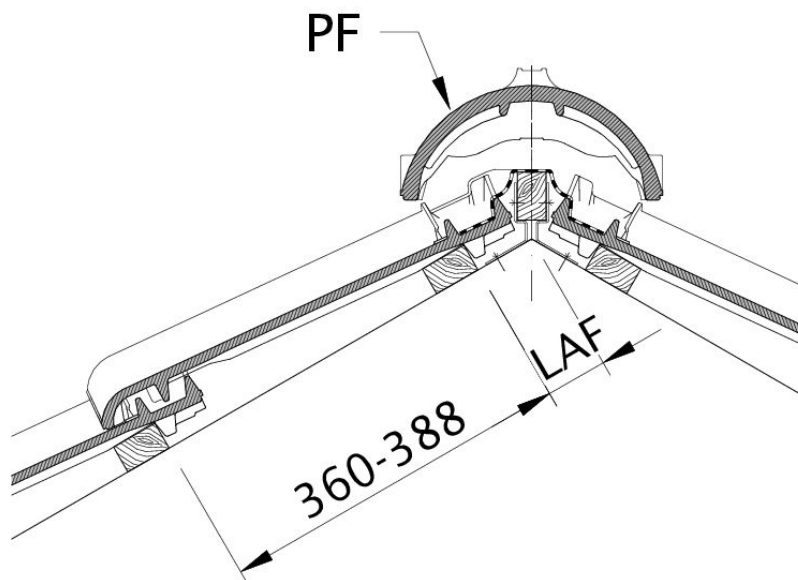


Technický výkres škridla FUTURA WMF WMF



Drawing FUTURA general view GES





Technický výkres škridly FUTURA LAF LAF

