

KAPSTADT

The Linear One

- Dvojitý bočný zámok chráni pred prenikaním vlhkosti a zničením konštrukcie strechy.
- Vodné bariéry ideálne chránia pred prenikaním snehu a vody pod plochu strechy.
- Hladké hrany, vrátane čelnej, zlepšujú estetiku strechy a sťažujú zarastanie machom.
- Kvalitné spodné rebrovanie zaručuje odolnosť voči zaťaženiu spôsobovaného vetrom a snehom.
- Moderné povrchy chránia pred vnikaním vody do štruktúry škridly a znemožňuje usadzovanie nečistôt na strešnej krytine.
- Módne farby a trvalé povrchy, odolné voči UV žiareniu a voči vplyvu poveternostných podmienok.
- Vďaka používaniu prírodných zložiek a výrobe s minimálnou energetickou náročnosťou, je škridla KAPSTADT výrobok šetrný k životnému prostrediu.
- Množstvo funkčných škridiel, doplnkov a montážneho príslušenstva umožňujú ľahkú, jednoduchú a precíznu montáž.

TECHNICKÉ DÁTA

Velkosť (cca)	334 x 420 mm
Krycia šírka min. (cca)	300 mm
Krycia šírka v množstve (cca)	300 mm
Krycia šírka max. (cca)	300 mm
Vzdialenosť lát min. (cca)	310 mm
Vzdialenosť lát v počte (cca)	325 mm
Vzdialenosť lát max. (cca)	340 mm
Spotreba škridiel min. (cca)	9.8 ks / m ²
Spotreba škridiel množstvo (cca)	10.2 ks / m ²
Spotreba škridiel max. (cca)	10.7 ks / m ²
Hmotnosť na kus (cca)	4.7 kg / kus
Hmotnosť na m ² (cca)	47 kg / m ²
Hmotnosť na bal	36 kus



HODNOTY LAF- / FLA

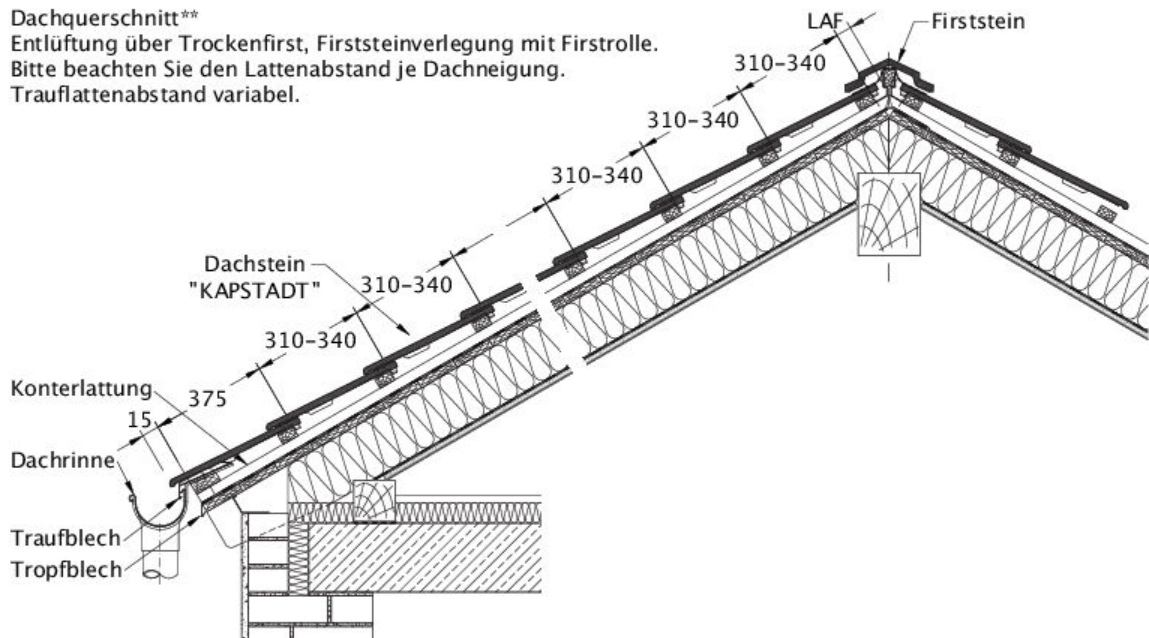
HODNOTY LAF- / FLA V MM ZA 30X50-NOSNÁ LATA									
DN	15°	20°	25°	30°	35°	40°	45°	50°	
LAF	45	45	45	45	45	45	45	45	45
FLA	102	92	83	74	68	61	55	48	

HODNOTY LAF- / FLA V MM ZA 40X60-NOSNÁ LATA									
DN	15°	20°	25°	30°	35°	40°	45°	50°	
LAF	40	40	40	40	35	35	35	35	35
FLA	112	103	94	86	80	75	70	64	

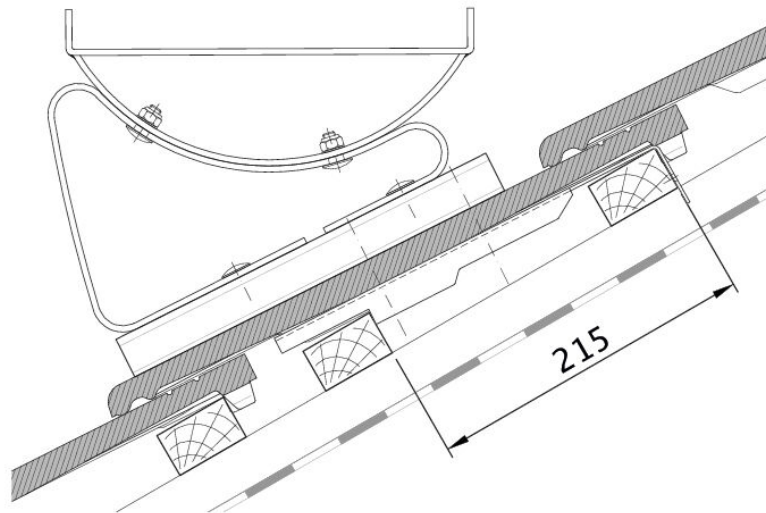


Dachquerschnitt**

Entlüftung über Trockenfirst, Firststeinverlegung mit Firstrolle.
Bitte beachten Sie den Lattenabstand je Dachneigung.
Traufplattenabstand variabel.

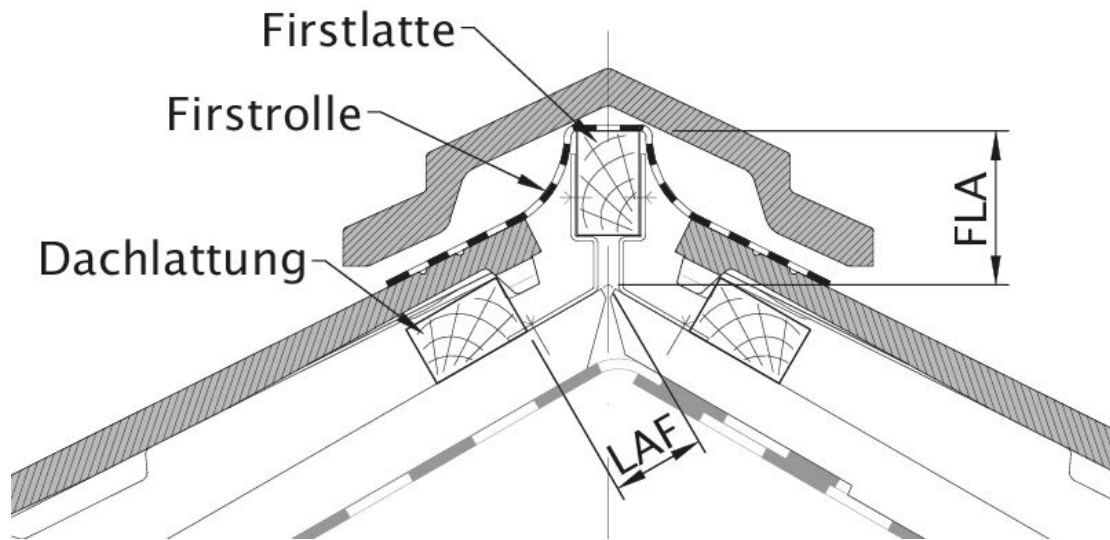


Technický výkres škridla KAPSTADT DQF LUEFT-EBENE-BDS

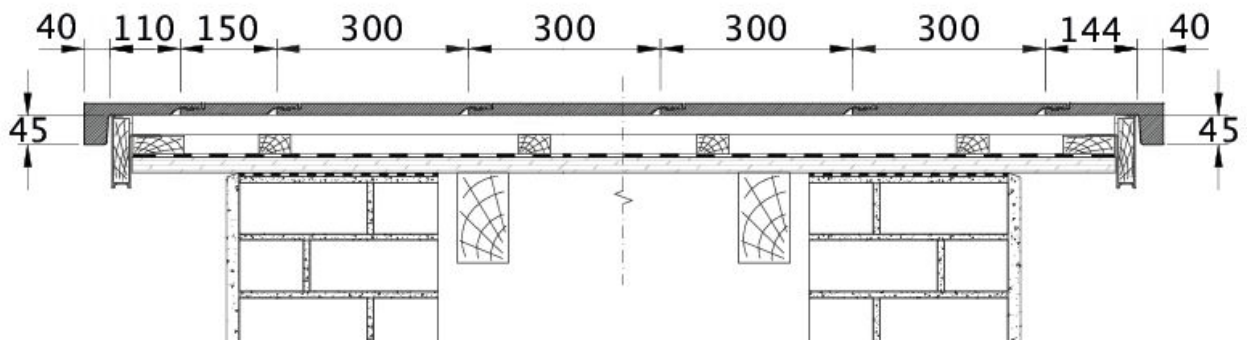


Technický výkres škridla KAPSTADT FUK EBENE-BDS



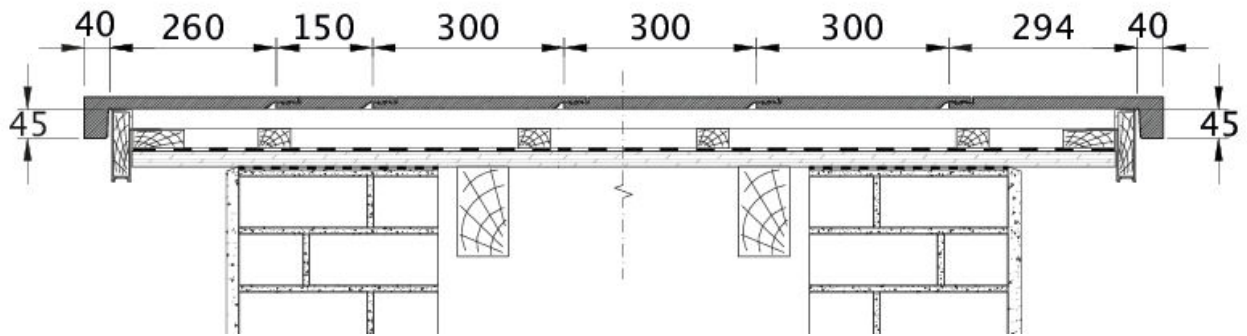


Technický výkres škridla KAPSTADT LAF FLA-EBENE-BDS



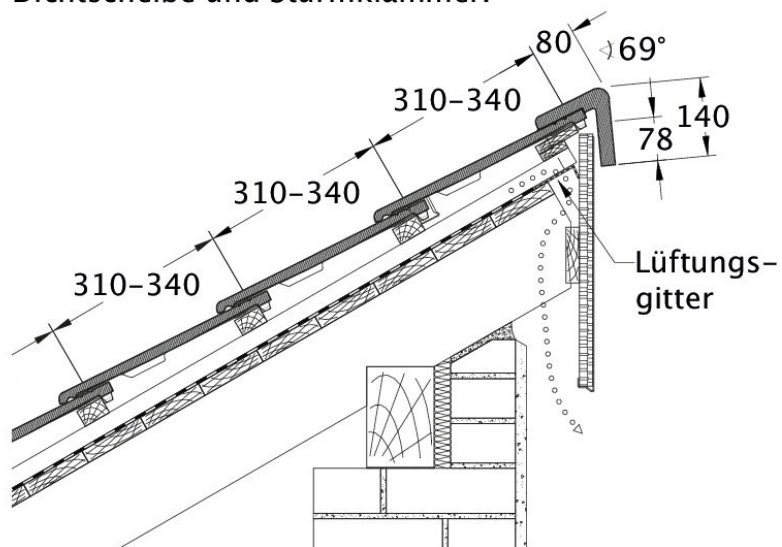
Technický výkres škridla KAPSTADT ORL EBENE-BDS-1





Technický výkres škridly KAPSTADT ORL EBENE-BDS-2

Pultdach-Ausführung
 Befestigung erfolgt mittels Schraube mit
 Dichtscheibe und Sturmklammer.



Technický výkres škridly KAPSTADT PDA EBENE-BDS

